

# ALPHA

8478UFX160P63

EAN 4031582313369

Faste hjul, Gaffel af rustfrit stål, hjul boltet i gaffel, Pladebefæstigelse.  
Hjulfælg: Polyamid, Hjulbane: Elastisk gummi, afsmitningsfri, små  
trådfang, DIN-kugleleje med gummitætning



BETTER MOBILITY. BETTER LIFE.

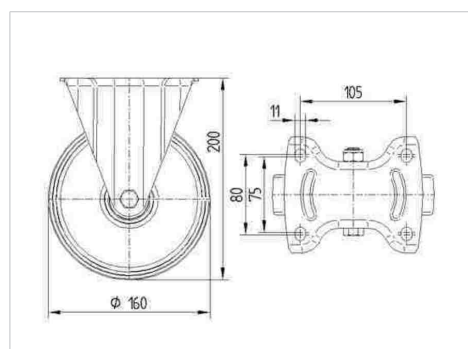


Picture may differ from original product

## Tekniske data

Hjul-Ø	160 mm
Bredde af hjulbane	46 mm
Plademål	137 x 115 mm
Hulafstand	105 x 80/75 mm
Pladehul-Ø	11 mm
Byggehøjde	200 mm
Temperaturinterval	- 20 / + 80 °C
Standard	EN 12532
Vægt	1.846 kg
Hjulbane hårdhed	Shore A 64
Belastning (dynamisk)	300 kg
Belastning (statisk)	600 kg

## Dimensions



## Advantages at a glance

Rulle modstand	● ● ● ○ ○
Kørselsstøj	● ● ● ● ●
Slid	● ● ● ○ ○
Rustbeskyttelse	● ● ● ● ●

# ALPHA

8478UFX160P63

EAN 4031582313369



BETTER MOBILITY. BETTER LIFE.

## Structure & Mounting

