

# SUPRATECH

PJ0075x25-Ø8

EAN 4031582070187

Hjulfælg: Polypropylen, Hjulbane: TENTEprene, grå termoplastisk gummi, afsmitningsfri, glideleje



BETTER MOBILITY. BETTER LIFE.

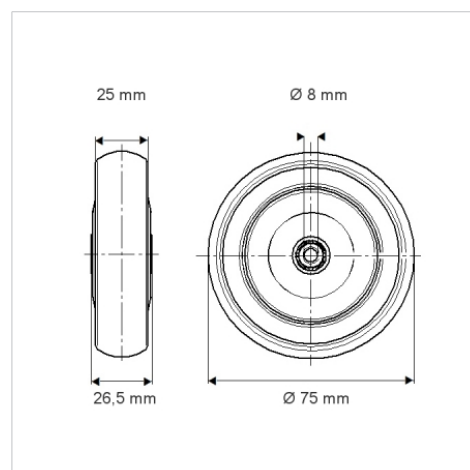


Picture may differ from original product

## Tekniske data

Hjul-Ø	75 mm
Bredde af hjulbane	25 mm
Boring-Ø	8 mm
Navlængde	26.5 mm
Temperaturinterval	- 20 / + 60 °C
Standard	EN 12530
Vægt	0.063 kg
Hjulbane hårdhed	Shore A 87
Belastning (dynamisk)	75 kg
Belastning (statisk)	150 kg

## Dimensions



## Advantages at a glance

Rulle modstand	● ● ● ○ ○
Kørselsstøj	● ● ● ○ ○
Slid	● ● ● ○ ○
Rustbeskyttelse	● ● ● ○ ○