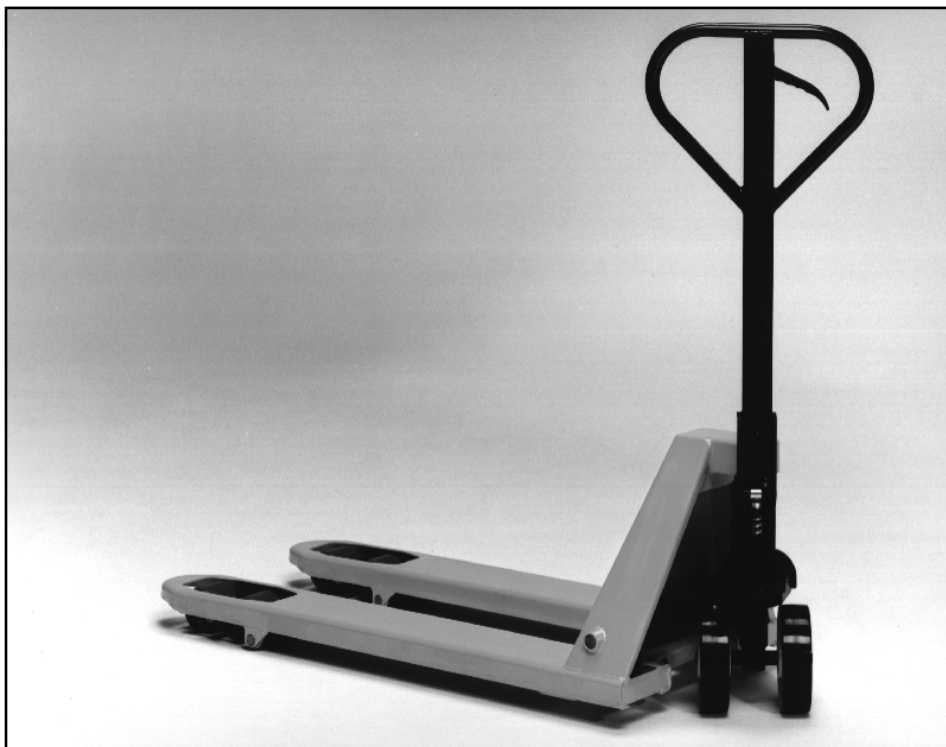


SWEDMACH

LOGISTICS



Liftwell 22

Instruktionsbok & Reservdelsmanual Instruction manual & Spare parts catalogue

Förord

Vi gratulerar er till ett gott val av maskin !
En produkt från Swedmach Logistics AB har visat sig vara ett välkommet och efterlängtat lyft för våra kunder.

Instruktionsboken innehåller viktig information om säkerhet, hur maskinen fungerar, kontroller och daglig skötsel. Endast arbetsledning och förare som studerat hela denna instruktion äger rätt att använda maskinen. Se sidorna 3 och 4 för information på svenska och sidorna 7 till 11 för artikelnummer på reservdelar.

Din maskin är byggd för att erbjuda hög säkerhet och tillgänglighet, god körkomfort och lång livstid. För att bibehålla kvalitetsnivån krävs viss daglig tillsyn och förebyggande underhåll liksom regelbunden service.

Vi önskar er all framgång med er nya lyftvagn.

Med vänliga hälsningar

SWEDMACH LOGISTICS AB

Swedmach Logistics AB förbehåller sig rätten att vidareutveckla produkterna utan föregående information eller ändring av instruktionsböcker.

Kontakta SWEDMACH LOGISTICS AB

Finnögatan 1, 582 78 Linköping, Sverige
Tel. Reservdelar: 013-10 22 90, Fax: 013-10 23 25
Tel. Kontor: 013-10 23 20, Fax: 013-10 23 21
För mer information besök vår hemsida på www.swedmach.se eller skicka ett e-postmeddelande på info@swedmach.se

Vorwort

Wir beglückwünschen Sie zum Kauf des Swedmach Hubwagens!
Ein Produkt von Swedmach Logistics AB ist geschaffen, um den innerbetrieblichen Transport zu beschleunigen, Ihre Produktionsmittel zu schonen sowie ein Höchstmaß an Sicherheit zu gewährleisten. Ihre Wahl ist also die optimale Investition!

Diese Betriebsanleitung enthält wichtige Informationen über Funktionsweise, Sicherheit, Bedienelemente, Kontrolle sowie Pflege und Wartung. Vor Inbetriebnahme dieses Gerätes sollten Arbeitsleitung und Benutzer die Bedienungsanleitung aufmerksam gelesen haben und ihr Beachtung geben. Ersparen Sie sich unnötige Kosten!

Der Hubwagen soll nicht nur schonend transportieren, sondern auch Sicherheit, Bedienungsfreundlichkeit und Fahrkomfort auf lange Zeit bieten. Voraussetzung hierfür ist eine kurze tägliche Kontrolle und vorbeugende Wartung sowie ein regelmäßiger Service durch qualifiziertes Fachpersonal. Bei genauer Beachtung dieser Anleitung werden Sie und Ihre Mitarbeiter einen sehr hohen Nutzen aus dem Hubwagen ziehen können.

Wir wünschen Ihnen viel Erfolg mit Ihrem Wagen!

Mit freundlichen Grüßen

SWEDMACH LOGISTICS AB

Swedmach Logistics AB behält sich das Recht vor, ohne vorhergehende Information oder Änderung der Betriebsanleitung die Produkte weiterzuentwickeln und zu verbessern.

Congratulations to a good choice of pallet truck!
A product from Swedmach Logistics AB often proves to be a welcome support to improve working conditions and productivity.

The Operators Manual contains important information on security, how the machine works, its controls, care, daily checks and maintenance. Only managers, staff and operators that have studied these instructions fully, are allowed to use the machine. See pages 5 and 6 for information in english and page 7 to 11 for spare parts.

Your new machine is built to offer high quality and a high degree of reliability, ergonomic and comfortable driving conditions and a long life. To keep the high quality and reliability, it is important that daily checks and service are done properly. Preventive maintenance and regular service has to be done according to instructions.

We wish you every success with your new machine!

Yours faithfully,

SWEDMACH LOGISTICS AB

Swedmach Logistics AB retain the right to further develop our products without prior information or alteration of the operators manual.

Contact SWEDMACH LOGISTICS AB

Finnögatan 1, S-582 78 Linköping, Sweden
Tele Spare Parts: +46-13-10 22 90, Fax: +46-13-10 23 25
Tele Office: +46-13-10 23 20, Fax: +46-13-10 23 21
For further information please visit our homepage: www.swedmach.se or send us an e-mail at info@swedmach.se

1. Information och specifikation

Er lyftvagn är tillverkad av högkvalitativt stål och har utformats för att vara en långvarig, pålitlig och lätt-använd produkt. För Er säkerhet, och för korrekt användning av maskinen, läs igenom denna instruktion innan Ni börjar använda maskinen!

Kapacitet	2200kg
Bredd	450/520/685mm
Vikt	62-110kg
Gaffellängd	600-2350mm
Min./Max. Gaffelhöjd	75-190/85-200mm

2. Ansluta dragstången till hydraulen

Se figur 2 nedan för ingående detaljer.

2.1 Skruva loss de tre skruvarna (20960) från dragstångsfästet (20849)

2.2 Placera dragstången (20959) på fästet (20849). Se till att kedjan och ventilstångsbulten passerar genom hålet som finns mitt i dragstångsfästet (20849) och axeln. (20851)

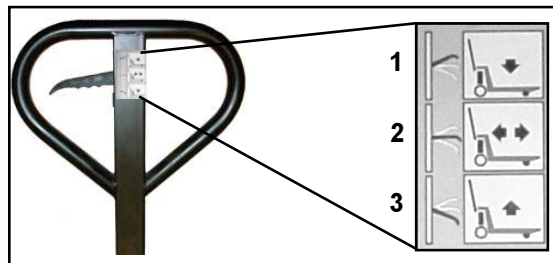
2.3 Fäst dragstången i fästet (20849) med de tre skruvarna (20960). Dra åt ordentligt.

2.4 Lyft på sänkarmen (20832) och placera ventilstångsbulten i den främre öppningen. Håll justeringsmuttern (20451) på undersidan av sänkarmen (20832).

3. Justering av sänkhandtagets positioner

Längst upp på dragstången sitter sänkhandtaget (20957). Sänkhandtaget har tre positioner:

1. *Sänkläge* - sänkhandtaget uppåt, handtaget återgår till naturläge när det släpps.
2. *Neutralläge* - sänkhandtaget i mitten
3. *Lyfiläge* - sänkhandtaget neråt



Se figur 1 till höger med numrerade positioner.

Figur 1

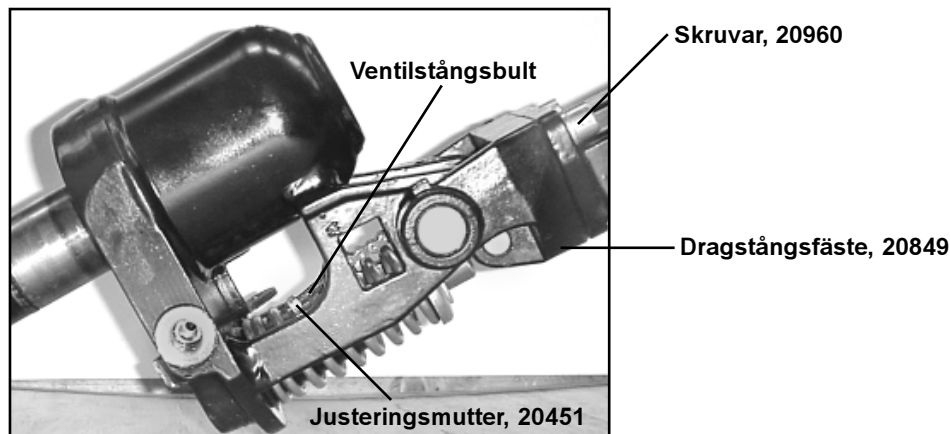
Om positionerna, av någon anledning ändras, kan Ni justera dem enligt följande:

3.1 Om gafflarna höjs när pumpning sker i *neutralläge*, korrigera justeringsmuttern (20451) på inställningsbulten eller inställningsskruven (20833) medsols tills det att pumpningen inte höjer gafflarna.

3.2 Om gafflarna sjunker när pumpning sker i *neutralläge*, korrigera justeringsmuttern (20451) eller inställningsskruven (20833) motsols tills det att gafflarna inte sjunker.

3.3 Om gafflarna inte sjunker när sänkhandtaget (20957) är i *sänkläge*, korrigera justeringsmuttern (20451) eller inställningsskruven (20833) medsols tills önskad effekt uppnås. Kontrollera därefter *neutralläget* enligt punkt 3.1 och 3.2 för att se att muttern (20451) och inställningsskruven (20833) är i rätt position.

3.4 Om gafflarna inte höjs när pumpning sker i *lyfiläge*, justera muttern (20451) eller inställningsskruven (20833) motsols tills det att gafflarna höjs när pumpning sker. Kontrollera därefter *sänkläget* och *neutralläget* enligt punkt 3.1, 3.2 och 3.3.



Figur 2

4. Underhåll

4.1 Olja - Kontrollera oljan var sjätte månad. Som hydraulolja kan följande användas: ISO VG32, med viskositet 32cSt vid 40° Celsius. Total volym är omkring 0,3 l.

4.2 Luft i systemet - Det kan resultera i att gafflarna inte höjs när man pumpar med sänkhandtaget i lyftläge. Luften kan tas bort på följande sätt: Placera sänkhandtaget i sänkläge, pumpa därefter upprepade gånger med dragstången (20959).

4.3 Daglig kontroll och underhåll - Daglig kontroll och underhåll av maskinen minskar förslitningarna. Kontrollera särskilt hjul och axlar som kan blockeras av papper och annat skräp. Lyftvagnen skall lämnas olastad och med gafflarna i nedsänkt läge när underhåll har utförts.

4.4 Smörjning - Alla lager och axlar är, vid tillverkningen, försedda med fett. Du behöver endast smörja truckens smörjpunkter en gång i månaden eller efter det att trucken tvättats.

5. Guide till ett säkert handhavande

5.1 Operatören skall läsa alla varningsskyltar och instruktioner här, i instruktionsboken, och på lyftvagnen innan användandet.

5.2 Placera alltid sänkhandtaget i *neutraläge* när trucken skall förflyttas. Det gör vagnen lättare att manövrera.

5.3 Använd inte lyftvagnen om du inte är bekant med den och blivit tränad eller beviljad att göra så.

5.4 Använd inte lyftvagnen utan att först ha kontrollerat dess tillstånd. Kontrollera särskilt hjul och lager, dragstång, gafflar och sänkarm.

5.5 Använd inte lyftvagnen på lutande underlag.

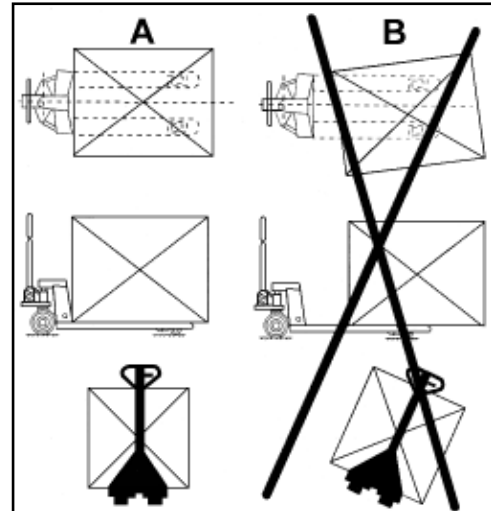
5.6 Använd inte lyftvagnen för att lyfta eller transportera människor.

5.7 Vid transport av gods, se till att människor håller sig på behörigt avstånd ifrån lyftvagnen.

5.8 Transportera inte gods som i Fig 3B ovan till höger.

5.9 Transportera inte gods med vikt som överstiger lyftvagnens kapacitet.

5.10 Tag väl vara på Er maskin för Er och andras säkerhet!



Figur 3

6. Problemlösning

Nr	Problem	Orsak	Åtgärd
1	Gafflarna kan inte höjas till sin maxhöjd.	- Det finns inte tillräckligt med olja.	- Fyll på olja
2	Gafflarna går inte att höja.	- Ingen hydraulolja. - Oljan är förorenad. - Mutter (20451) är för hög eller skruv (20833) är för nära, håller pumpventilen öppen. - Luft i hydraulikenheten.	- Fyll på olja. - Byt olja. - Justera muttern (20451) eller skruven (20833) (se punkt 3.4) - Ta bort luften (se punkt 4.2)
3	Gafflarna går inte att sänka.	- Kolven (20845) eller pumpenheten är deformerad som ett resultat av snedlastning eller överlastning. - Gafflarna har varit upphöjda för länge med lyftkolven blottad vilket resulterat i att den rostas och fastnar. - Inställningsmuttern (20451) eller skruven (20833) är inte i rätt position.	- Byt lyftkolv (20845) eller pumpenheten. - Se till att hålla gafflarna i sänkt läge om de inte används och var noggrann med smörjning av kolven. - Justera muttern (20451) eller skruven (20833) (se punkt 3.3)
4	Läckor	- Tätningsdelar slitna eller skadade.	- Ersätts med en ny
5	Gafflarna sänks utan att sänkventilen funkar.	- Föroreningar i oljan gör så att sänkventilen inte kan sluta tätt. - Någon del av hydraulsystemet är trasigt eller slitet. - Luft i hydraulikenheten. - Tätningsdelar slitna eller skadade. - Inställningsmuttern (20451) eller skruven (20833) är inte i rätt position.	- Byt olja. - Byt ut de trasiga delarna. - Ta bort luften (se punkt 4.2) - Ersätts med en ny - Justera muttern (20451) eller skruven (20833) (se punkt 3.2)

1. Information and General Specifications

Your pallet truck is made of high quality steel and was designed to give you a durable, reliable and easy to use product. For your safety and correct operation, please carefully read this instruction before using it.

Capacity	2200kg
Width	450/520/685mm
Weight	62-110kg
Fork length	600-2350mm
Min./Max. fork height	75-190/85-200mm

2. To attach handle to pump unit

See figure 2 below for description.

2.1 Remove 3 bolts (20960) from the handle bracket (20849).

2.2 Set the handle (20959) on the bracket (20849), notice to allow the chain and the adjusting bolts assembly to pass through the hole in the center of the bracket (20849) and shaft (20851).

2.3 Insert the 3 bolts (20960) through the handle into the bracket (20849), then tighten them securely.

2.4 Raise the lowering arm (20832) and insert the adjusting bolt into the front slot, keeping the adjusting nut (20451) on the under side of the lowering arm (20832).

3. To adjust release device

On the tow bar of the pallet truck, you can find the control handle (20957) which can be regulated in the following position:

1. *Lower position* - handle up, the lever moves back to the drive position when released
2. *Drive position* - handle in the center position
3. *Raise position* - handle down

See figure 1 to the right.

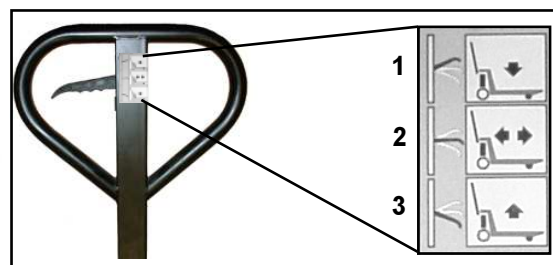


Figure 1

If the positions have been changed, you can adjust them according to the following step:

3.1 If the forks elevate while pumping in the *drive position*, turn the adjusting nut (20451) on the adjusting bolt or adjusting screw (20833) clockwise until pumping action does not raise the forks and the drive position functions properly.

3.2 If the forks descend while pumping in the *drive position*, turn the nut (20451) or adjusting screw (20833) counter-clockwise until the forks do not lower.

3.3 If the forks do not descend when the control handle (20957) is in the *lower position*, turn the nut (20451) or adjusting screw (20833) clockwise until raising the control handle (20957) lowers the forks. Then check the *drive position* according to item 3.1 and 3.2 to be sure the nut (20451) or adjusting screw (20833) is in the proper position.

3.4 If the forks do not elevate while pumping in the *raise position*, turn the nut (20451) or adjusting screw (20833) counter-clockwise until the forks elevate while pumping in the *raise position*. Then check the *lower* and *drive position* according to item 3.1, 3.2, and 3.3.

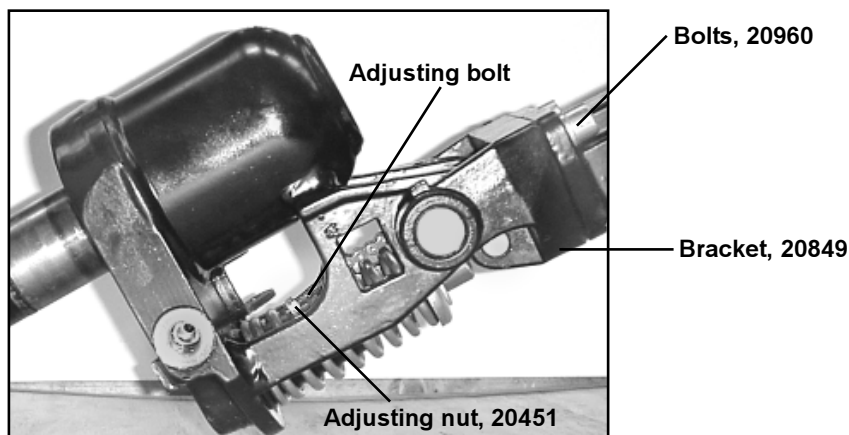


Figure 2

4. Maintenance

4.1 Oil - Please check the oil level every six months. The oil should be hydraulic oil: ISO VG32, its viscosity should be 32cSt at 40° Celsius. Total volume is about 0,3l.

4.2 To banish the air - Air may come into the hydraulic unit which can result in that the forks do not elevate while pumping in the *raise position*. The air can be banished in the following way: Place the control handle in the *lower position*, then move the tow bar (20959) up and down for several times.

4.3 Daily check and maintenance - Daily check of the pallet truck limit wear. Special attention should be paid to the wheels and axels which may be blocked by thread, rags etc. The forks should be unloaded and lowered in the lowest position when the maintenance is over.

4.4 Lubrication - All bearings and shafts are provided with long life grease at the factory. You only need to provide with long life grease at monthly intervals, or after each time the truck is cleaned thoroughly at the lubrication points.

5. Guide to safety operation

5.1 Operator should read all warning signs and instructions here and on the pallet truck before using this truck.

5.2 To pull the truck, always move the control handle in the *drive position*. This makes the tow bar easier to move and depressurizes the pump section of the hydraulics. At the same time this preserves the hydraulic seals and the valve components.

5.3 Do not operate the pallet truck unless you are familiar with it and have been trained or authorized to do so.

5.4 Do not operate the pallet truck unless you have checked its condition. Give special attention to the wheels and rollers, the tow bar unit, the fork unit, the lowering arm etc.

5.5 Do not use on a sloping ground.

5.6 Do not use the truck to lift or transport people.

5.7 When transporting goods, people should keep distance to the forks.

5.8 Do not load goods like in Fig 3B above.

5.9 Do not load over maximum capacity.

5.10 Take good care of your machine as well as of the security of people working in the premises of the machine.

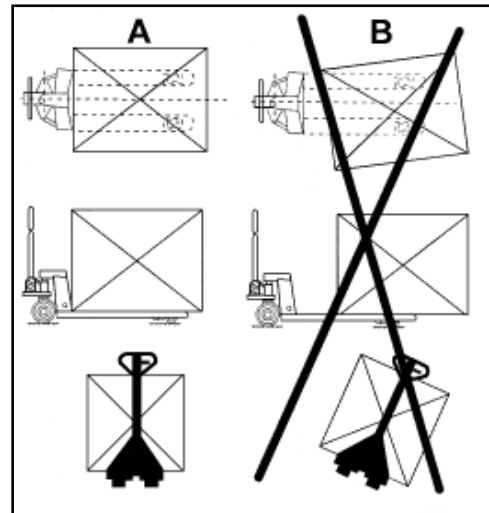
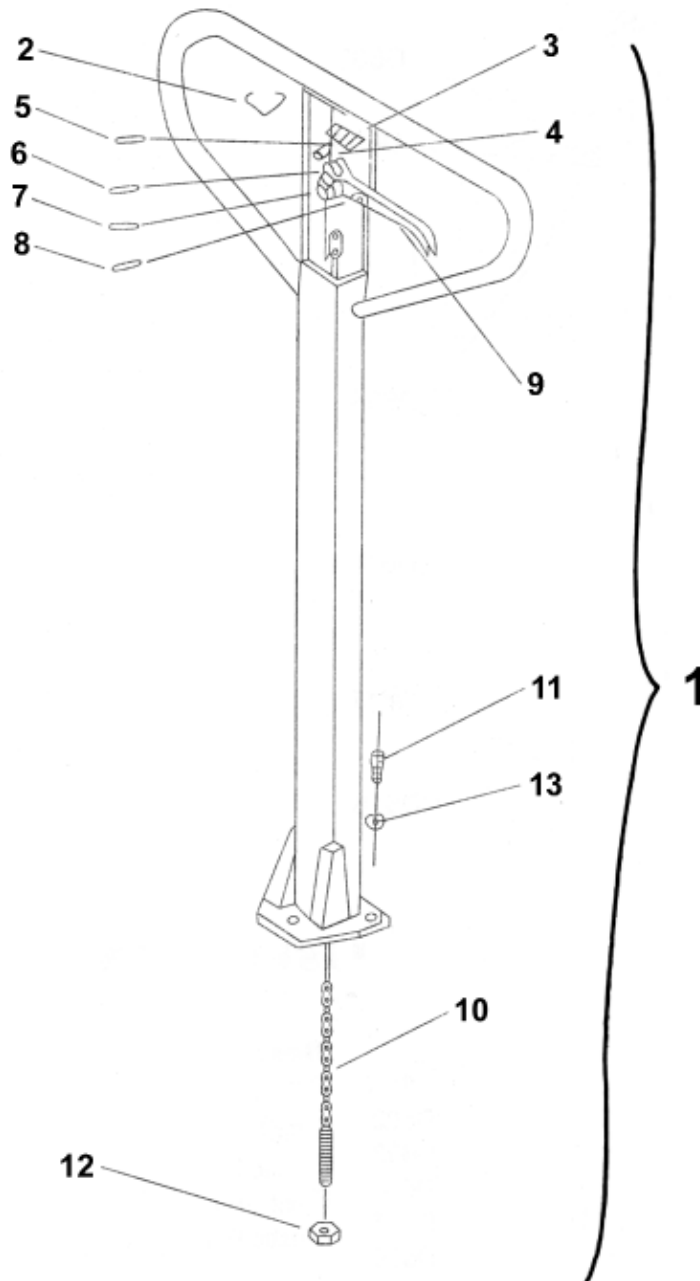


Figure 3

6. Troubleshooting

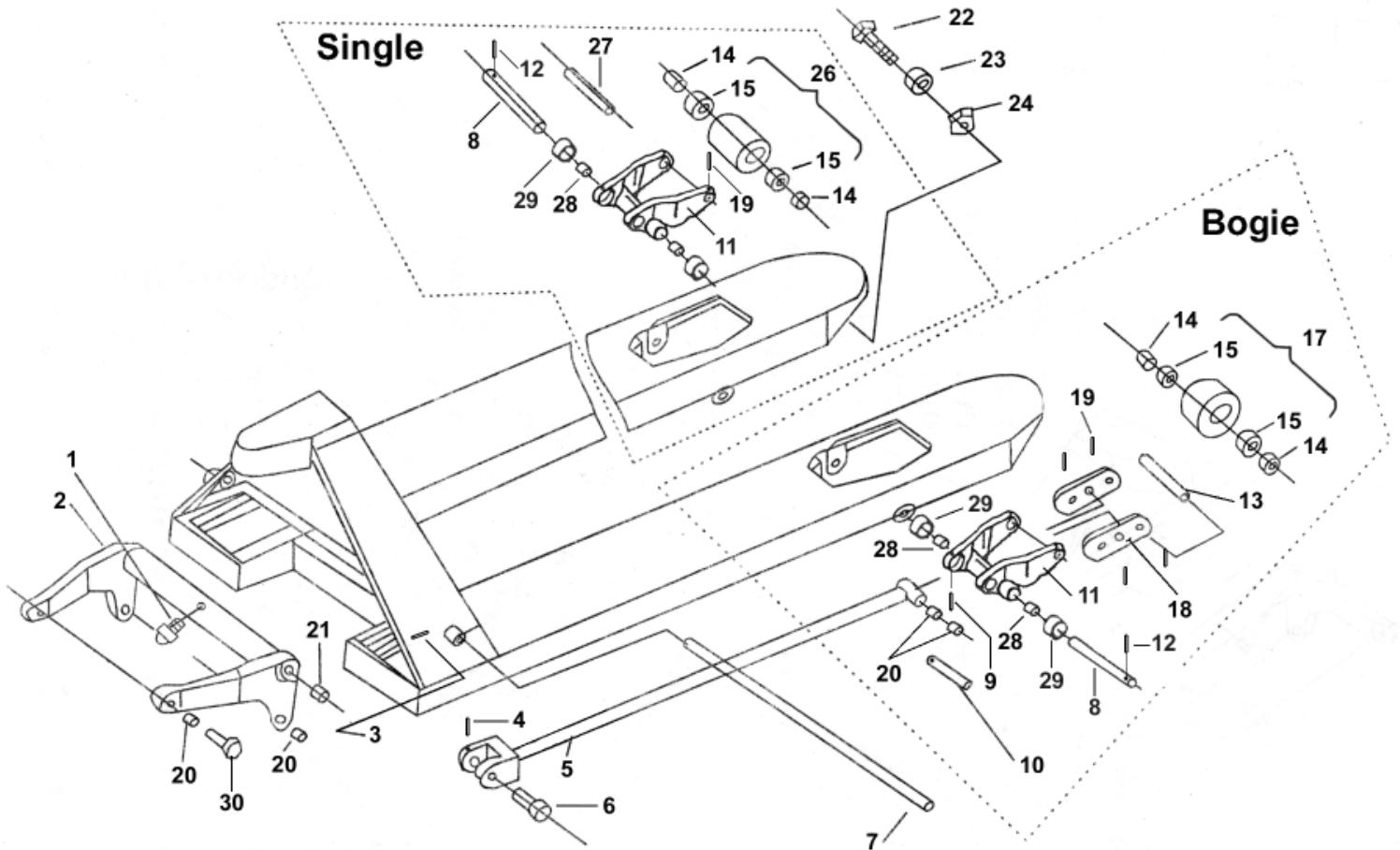
No	Trouble	Cause	Fixing Methods
1	The forks can not be up the max. height.	- Not enough hydraulic oil	- Refill
2	The forks can not be lifted up.	- No hydraulic oil - The oil has impurities - The nut (20451) or the screw (20833) is not in the correct position and keeps the pump valve open.	- Refill - Change the oil. - Adjust the nut (20451) or the screw (20833).(see ch. 3.4) - Banish the air. (see ch. 4.2)
3	The forks can not be descended.	- The piston rod (20845) or pump body is deformed because of partial loading (see figure 3B) or over-loading. - The forks was kept in a high position for a long time and the piston rod is jammed. - The adjusting nut (20451) or the screw (20833) is not in the correct position.	- Replace the piston rod (20845) or pump body. - Keep the fork in the lowest position and lubricate the rod more often. - Adjust the nut (20451) or the screw (20833)(see ch. 3.3)
4	Leaks	- Sealing parts worn or damaged. - Some part cracked or worn	- Replace - Replace
5	The forks descends without cause	- Because of impurities in the oil the release valve is unable to close tight. - Some parts of hydraulic system are broken or worn. - Air in the oil. - Sealing parts worn or damaged. - The adjusting nut (20451) or the screw (20833) is not in the correct position.	- Replace with new oil. - Inspect and replace the broken parts. - Banish the air. (see ch. 4.2) - Replace - Adjust the nut (20451) or the screw (20833).(see ch. 3.2)

1. Dragstång Tow Bar



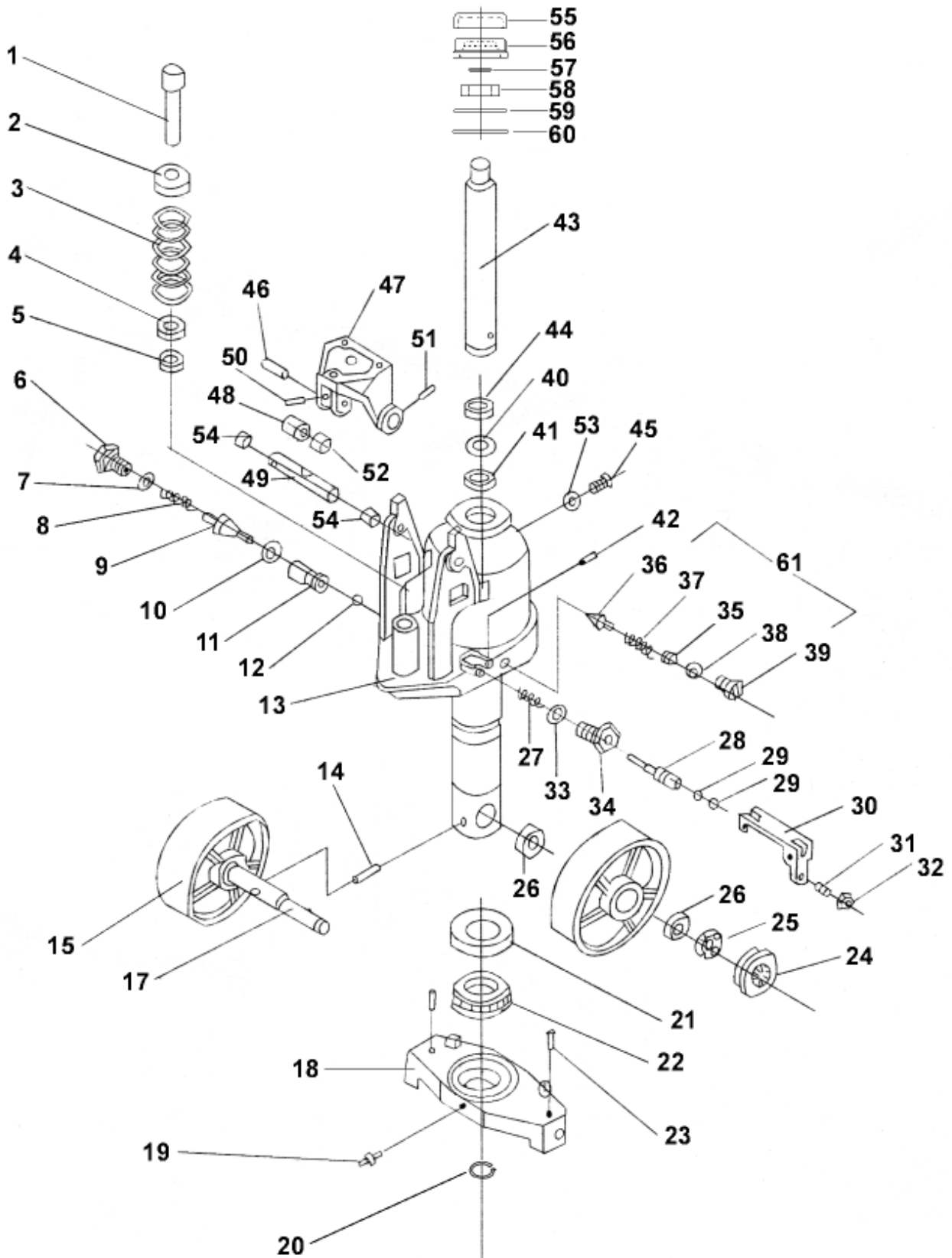
ArtNo	Pos	Benämning	Description	Quantity
20959	1	DRAGSTÅNG KPL	TOW BAR COMPL.	1
20950	2	FJÄDER	SPRING	1
20951	3	CLIPS	CLIPS	1
20952	4	RULLE	ROLLER	1
20953	5	SPÄNNSTIFT	LOCKING PIN	1
20954	6	SPÄNNSTIFT	LOCKING PIN	1
20955	7	SPÄNNSTIFT	LOCKING PIN	1
20956	8	SPÄNNSTIFT	LOCKING PIN	1
20957	9	SÄNKHANDTAG	CONTROL HANDLE	1
20958	10	VENTILSTÅNG KPL	VALVE CONTROLLER COMPL.	1
20960	11	SKRUV	SCREW	3
20451	12	JUSTERINGSMUTTER	ADJUSTING NUT	1
20961	13	BRICKA	ELASTIC WASHER	3

2. Chassi Chassis



ArtNo	Pos	Benämning	Description	Quantity
20870	1	SMÖRJNIPPEL	GREASING NIPPLE	1
20871	2	VRIDRÖR 450 MM KPL	TORSION BAR 450 MM COMPL.	1
20872		VRIDRÖR 520 MM KPL	TORSION BAR 520 MM COMPL.	
20873		VRIDRÖR 685 MM KPL	TORSION BAR 685 MM COMPL.	
20876	3	SPÄNNSTIFT	LOCKING PIN	1
20877	4	SPÄNNSTIFT	LOCKING PIN	2
20878	5	TRYCKSTÅNG 600 MM KPL	PUSH ROD 600 MM COMPL.	2
20879		TRYCKSTÅNG 600 MM	PUSH ROD 600 MM	
20880		TRYCKSTÅNG 810 MM KPL	PUSH ROD 810 MM COMPL.	
20881		TRYCKSTÅNG 810 MM	PUSH ROD 810 MM	
20882		TRYCKSTÅNG 910 MM KPL	PUSH ROD 910 MM COMPL.	
20883		TRYCKSTÅNG 910 MM	PUSH ROD 910 MM	
20884		TRYCKSTÅNG 1000 MM KPL	PUSH ROD 1000 MM COMPL.	
20885		TRYCKSTÅNG 1000 MM	PUSH ROD 1000 MM	
20886		TRYCKSTÅNG 1070 MM KPL	PUSH ROD 1070 MM COMPL.	
20887		TRYCKSTÅNG 1070 MM	PUSH ROD 1070 OMM	
20888		TRYCKSTÅNG 1150 MM KPL	PUSH ROD 1150 MM COMPL.	
20889		TRYCKSTÅNG 1150 MM	PUSH ROD 1150 MM	
20890		TRYCKSTÅNG 1220 MM KPL	PUSH ROD 1220 MM COMPL.	
20891		TRYCKSTÅNG 1220 MM	PUSH ROD 1220 MM	
20892		TRYCKSTÅNG 1520 MM KPL	PUSH ROD 1520 MM COMPL.	
20893		TRYCKSTÅNG 1520 MM	PUSH ROD 1520 MM	
20894		TRYCKSTÅNG 1830 MM KPL	PUSH ROD 1830 MM COMPL.	
20895		TRYCKSTÅNG 1830 MM	PUSH ROD 1830 MM	
20896		TRYCKSTÅNG 2150 MM KPL	PUSH ROD 2150 MM COMPL.	
20897		TRYCKSTÅNG 2150 MM	PUSH ROD 2150 MM	
20898		TRYCKSTÅNG 2350 MM KPL	PUSH ROD 2350 MM COMPL.	
20899		TRYCKSTÅNG 2350 MM	PUSH ROD 2350 MM	
20900	6	AXEL TRYCKSTÅNG	AXLE PUSH ROD	2
20901	7	AXEL VRIDRÖR 450 MM	AXLE TORSION BAR 450 MM	1
20902		AXEL VRIDRÖR 520 MM	AXLE TORSION BAR 520 MM	
20903		AXEL VRIDRÖR 685 MM	AXLE TORSION BAR 685 MM	
20904	8	AXEL HJULGAFFEL	AXLE WHEEL FORK	2
20906	9	SPÄNNSTIFT	LOCKING PIN	2
20907	10	AXEL TRYCKSTÅNG	AXLE PUSH ROD	2
20908	11	HJULGAFFEL KPL	WHEEL FORK COMPL.	2
20909	12	SPÄNNSTIFT	LOCKING PIN	2
20910	13	AXEL BOGGIHJUL	AXLE BOGIE WHEEL	4
20911	14	BRICKA	WASHER	8 or 4
20472	15	LAGER	BEARING	8 or 4
20989	17	GAFFELHJUL BOGGI NYLON KPL	FORKWHEEL BOGIE NYLON COMPL.	4
20996		GAFFELHJUL BOGGI POLY. KPL	FORKWHEEL BOGIE POLY. COMPL.	
20993		GAFFELHJUL BOGGI VULK. KPL	FORKWHEEL BOGIE VULK. COMPL.	
20918	18	BOGGILÄNK	BOGIE LINK	4
20919	19	SPÄNNSTIFT	LOCKING PIN	8 or 4
20920	20	BUSSNING TRYCKSTÅNG	BUSH, PUSH ROD	8
20921	21	BUSSNING VRIDRÖR	BUSH, TORSION BAR	2
20922	22	AXEL KLÄTTERHJUL	AXLE CLIMBER WHEEL	2
20923	23	KLÄTTERHJUL	CLIMBER WHEEL	2
20924	24	MUTTER	NUT	2
20988	26	GAFFELHJUL SINGEL NYLON KPL	FORKWHEEL SINGLE NYLON COMPL.	2
20995		GAFFELHJUL SINGEL POLY. KPL	FORKWHEEL SINGLE POLY. COMPL.	
20992		GAFFELHJUL SINGEL VULK. KPL	FORKWHEEL SINGLE VULK. COMPL.	
20931	27	AXEL SINGELHJUL	AXLE SINGLE WHEEL	2
20932	28	BUSSNING	BUSH	4
20933	29	KLÄTTERHJUL BAKRE KPL	CLIMBER WHEEL REAR COMPL.	4
20963	30	ARBULT KPL	ARBOLT COMPL.	2

3. Hydraul Hydraulic unit



ArtNo	Pos	Benämning	Description	Quantity
20800	1	PUMPKOLV	PUMP PISTON ROD	1
20801	2	FJÄDERSTYRNING	SPRING GUIDE	1
20802	3	TRYCKFJÄDER	SPRING	1
20803	4	AVSKRAPARE	SCRAPER	1
20804	5	TÄTNING	SEAL	1
20805	6	SKRUV	SCREW	1
20806	7	O-RING	O-RING	1
20807	8	FJÄDER	SPRING	1
20808	9	KÄGLA	COTTER PIN	1
20810	10	O-RING	O-RING	1
20809	11	KÄGELHUS	COTTER PIN HOUSE	1
20811	12	KULA	SEAT BALL	1
20812	13	HYDRAULKROPP	HYDRAULIC UNIT	1
20813	14	SPÄNNSTIFT	LOCKING PIN	1
20983	15	STYRHJUL NYLON KPL	WHEEL NYLON COMPL.	2
20987		STYRHJUL VULK. KPL	WHEEL VULK. COMPL.	
20973		STYRHJUL GUMMI KPL	WHEEL RUBBER COMPL.	
20994		STYRHJUL POLY KPL	WHEEL POLY COMPL.	
20820	17	STYRHJULSAXEL	AXLE	1
20821	18	TRYCKPLATTA	PRESSURE PLATE	1
20822	19	SMÖRJNIPPEL	GREASING NIPPLE	1
20823	20	LÅSRING	LOCKING RING	1
20824	21	SKYDDSKÅPA, AXIALLAGER	BEARING COVER	1
20825	22	AXIALLAGER	BEARING	1
20826	23	SPÄNNSTIFT	LOCKING PIN	2
20941	24	NAVKAPSEL	CAP	2
20474	25	LÅSRING	LOCKING RING	2
20472	26	LAGER	BEARING	4
20829	27	FJÄDER	SPRING	1
20830	28	SÄNKKOLV	LOWERING PISTON	1
20831	29	O-RING	O-RING	2
20832	30	SÄNKARM	LOWERING ARM	1
20833	31	INSTÄLLNINGSSKRUV	ADJUSTING SCREW	1
20834	32	MUTTER	NUT	1
20835	33	O-RING	O-RING	1
20836	34	VENTILHUS	PISTON GUIDE	1
20837	35	INSTÄLLNINGSSKRUV, MAXLAST	ADJUSTING BOLT	1
20838	36	KÄGLA	COTTER PIN	1
20839	37	FJÄDER	SPRING	1
20840	38	O-RING	O-RING	1
20841	39	SKRUV	SCREW	1
20842	40	O-RING	O-RING	1
20843	41	TÄTNING	SEAL	1
20844	42	SPÄNNSTIFT	LOCKING PIN	1
20845	43	LYFTKOLV	PISTON ROD	1
20846	44	AVSKRAPARE	SCRAPER	1
20847	45	SKRUV	SCREW	1
20848	46	AXEL	AXLE	1
20849	47	DRAGSTÅNGSFÄSTE	BRACKET	1
20850	48	TRYCKRULLE	PRESSURE ROLLER	1
20851	49	AXEL	AXLE	1
20852	50	SPÄNNSTIFT	LOCKING PIN	1
20853	51	SPÄNNSTIFT	LOCKING PIN	1
20854	52	BUSSNING	BUSH	1
20855	53	TÄTNINGSBRICKA	SEAL WASHER	1
20856	54	BUSSNING	BUSH	2
20486	55	DÄMPARE	INSERT	1
20467	56	LAGERHUS	BEARING HOUSE	1
20470	57	LÅSRING	LOCKING RING	1
20469	58	KULLAGER	BEARING	1
20943	59	BRICKA	WASHER	1
20471	60	LÅSRING	LOCKING RING	1
20857	61	MAXLASTVENTIL KPL	MAXLOAD VALVE COMPL.	1
20859		REPARATIONSSATS KPL	REPAIR SET COMPL.	
20942		PACKNINGSSATS KPL	PACKING SET COMPL.	

