

# ALPHA

8470BOG100P62

EAN 4031582346688

Drejelige hjul, Gaffel fremstillet af rustfrit stål, drejehkrans med dobbelt kuglekrans, hjulaksel med møtrik, Pladebefæstigelse. Hjul lavet af varmebestandig syntetisk materiale, selvsmørende glideleje



BETTER MOBILITY. BETTER LIFE.



Picture may differ from original product

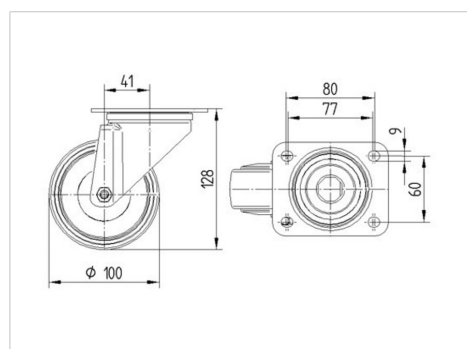
## Tekniske data

Hjul-Ø	100 mm
Bredde af hjulbane	35 mm
Plademål	105 x 85 mm
Hulafstand	80/77 x 60 mm
Pladehul-Ø	9 mm
Udladning	41 mm
Udfaldsdiameter	182 mm
Byggeøjde	128 mm
Temperaturinterval	- 40 / + 280 °C
Standard	EN 12532
Vægt	0.719 kg
Udfaldsradius	91 mm
Hjulbane hårdhed	Shore D 85
Belastning (dynamisk)	125 kg
Belastning (statisk)	250 kg

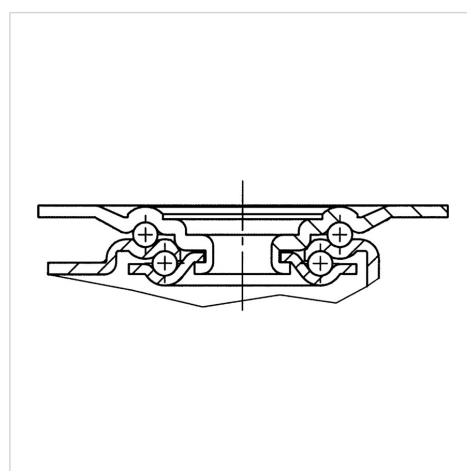
## Egenskaber/fordele

Rullemodstand	● ● ● ● ○
Kørselsstøj	● ● ● ○ ○
Slid	● ● ● ● ●
Rustbeskyttelse	● ● ● ● ●

## Dimensions



## Structure & Mounting



# ALPHA

8470BOG100P62

EAN 4031582346688



BETTER MOBILITY. BETTER LIFE.

## Structure & Mounting

