

# ALPHA

8470BOG100P30-13

EAN 4031582373394

Drejelige hjul, Gaffel fremstillet af rustfrit stål, drejekrans med dobbelt kuglekrans, hjulaksel med møtrik, Centerhul. Hjul lavet af varmebestandig syntetisk materiale, selvsmørende glideleje



BETTER MOBILITY. BETTER LIFE.

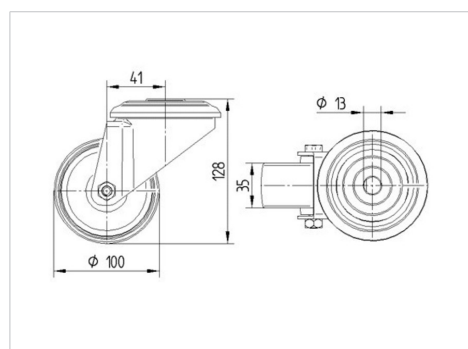


Picture may differ from original product

## Tekniske data

Hjul-Ø	100 mm
Bredde af hjulbane	35 mm
Centerhul-Ø	13 mm
Udladning	41 mm
Udfaldsdiameter	182 mm
Byggehøjde	128 mm
Temperaturinterval	- 40 / + 280 °C
Standard	EN 12532
Vægt	0.689 kg
Udfaldsradius	91 mm
Hjulbane hårdhed	Shore D 90
Belastning (dynamisk)	125 kg
Belastning (statisk)	250 kg

## Dimensions



## Egenskaber/fordele

Rullemodstand	● ● ● ● ○
Kørselsstøj	● ● ● ○ ○
Slid	● ● ● ● ●
Rustbeskyttelse	● ● ● ● ●