

ALPHA

8470BOG080P62

EAN 4031582347241

Drejelige hjul, Gaffel fremstillet af rustfrit stål, drejehkrans med dobbelt kuglekrans, hjulaksel med møtrik, Pladebefæstigelse. Hjul lavet af varmebestandig syntetisk materiale, selvsmørende glideleje



BETTER MOBILITY. BETTER LIFE.



Picture may differ from original product

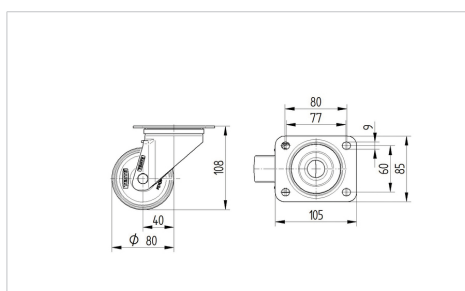
Tekniske data

Hjul-Ø	80 mm
Bredde af hjulbane	35 mm
Plademål	105 x 85 mm
Hulafstand	80/77 x 60 mm
Pladehul-Ø	9 mm
Udladning	44.5 mm
Udfaldsdiameter	169 mm
Byggeøjde	108 mm
Temperaturinterval	- 40 / + 280 °C
Standard	EN 12532
Vægt	0.722 kg
Udfaldsradius	84.5 mm
Hjulbane hårdhed	Shore D 85
Belastning (dynamisk)	100 kg
Belastning (statisk)	200 kg

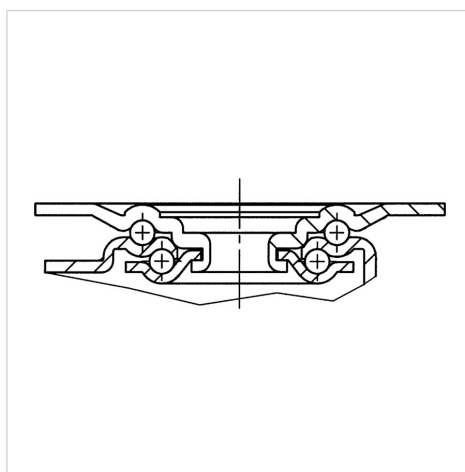
Egenskaber/fordele

Rullemodstand	● ● ● ● ○
Kørselsstøj	● ● ● ○ ○
Slid	● ● ● ● ●
Rustbeskyttelse	● ● ● ● ●

Dimensions



Structure & Mounting



ALPHA

8470BOG080P62

EAN 4031582347241



BETTER MOBILITY. BETTER LIFE.

Structure & Mounting

