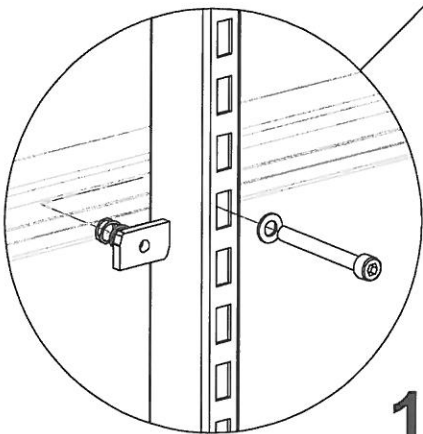
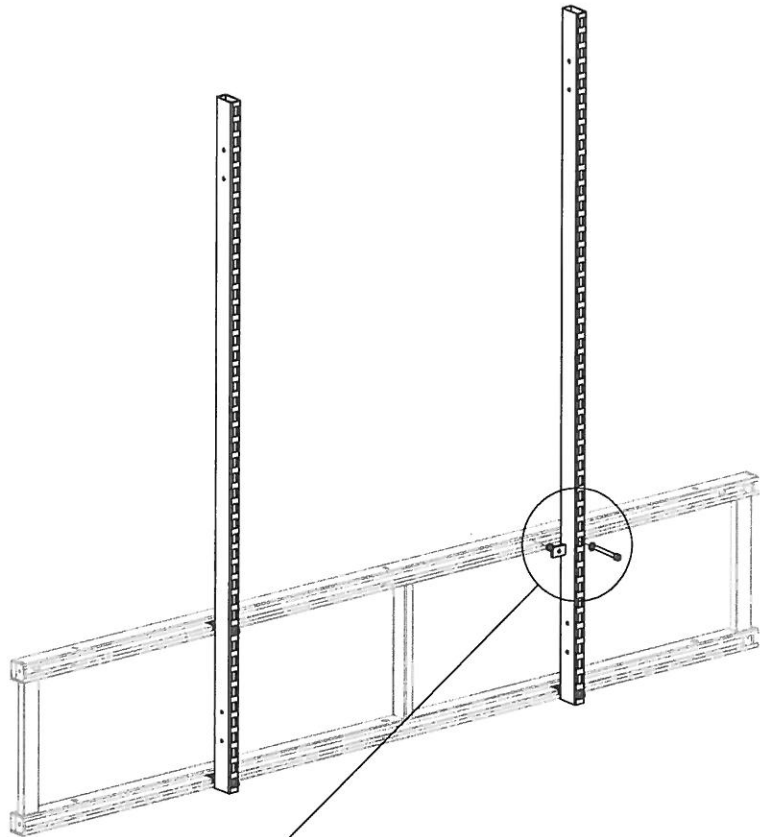
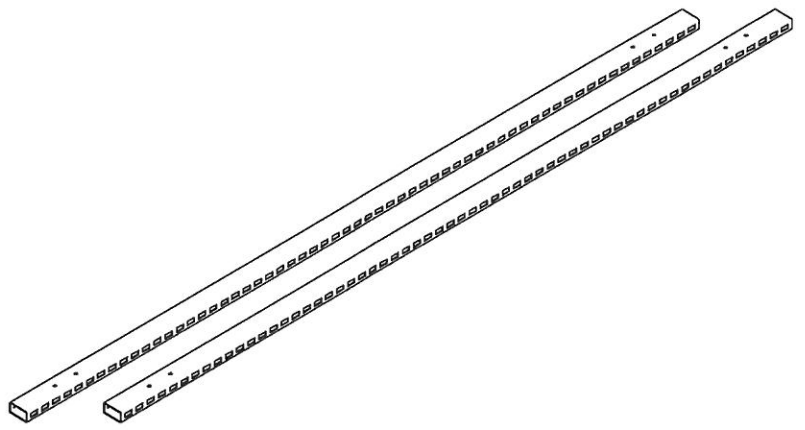
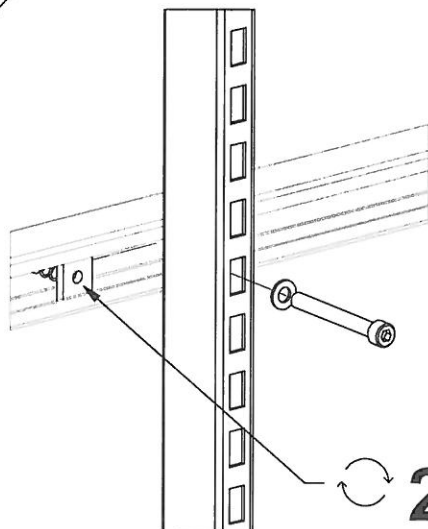


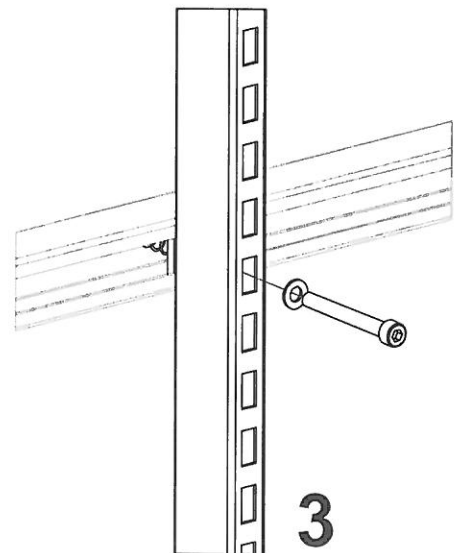
4x



**1**



**2**



**3**

WFI AB

ADDRESS: Lidängsvägen 5, 335 32 Gnosjö

TELEPHONE: +46 (0) 370 37 13 00

EMAIL: info@wfiab.se

WEB: www.wfiab.se