

## 4687TOP160P63

EAN 4031582308181

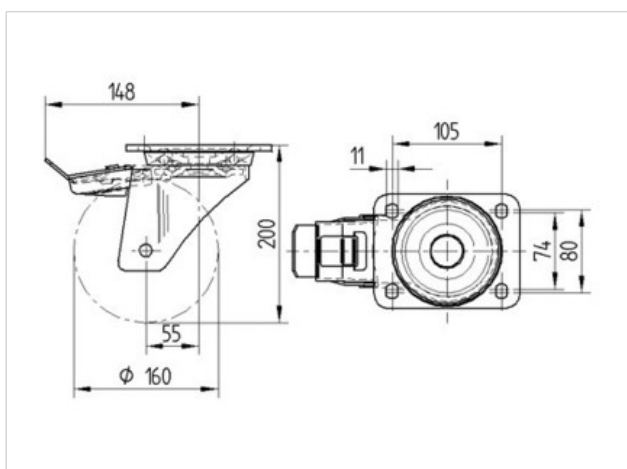
Drejeligt hjul med totalbremse, Gaffel af kraftig presset stålplade, forstærket, galvaniseret, drejekrans med dobbelt lukket kuglekrans, forstærket med hærdede lejeskåle, bolt i drejekrans nittet, støvring med smørenippel, hjul boltet i gaffel, Pladebefæstigelse.

Hjulfælg: Polyamid, svær udførelse, DIN-kugleleje



### Tekniske data

Hjul-Ø	160 mm
Hjulbanebredde	50 mm
Plademål	137 x 105 mm
Hulafstand	105 x 80/75 mm
Pladehul-Ø	11 mm
Udladning	55 mm
Udfalddiameter	322 mm
Byggehøjde	200 mm
Temperaturinterval	- 40 / + 80 °C
Afprøvet efter norm	EN 12532
Egenvægt	3.511 kg
Udfaldradius	161 mm
Hjulbane hårdhed	D 75 Shore
Belastning (dynamisk)	800 kg
Belastning (statisk)	1600 kg



Rulle modstand	+	+	+	+	+
Kørselsstøj	+	+	+	+	+
Slid	+	+	+	+	+
Rustbeskyttelse	+	+	+	+	+



## 4687TOP160P63

EAN 4031582308181

