

## ITP100x40-Ø12 HL26 convex

EAN 4031582329759

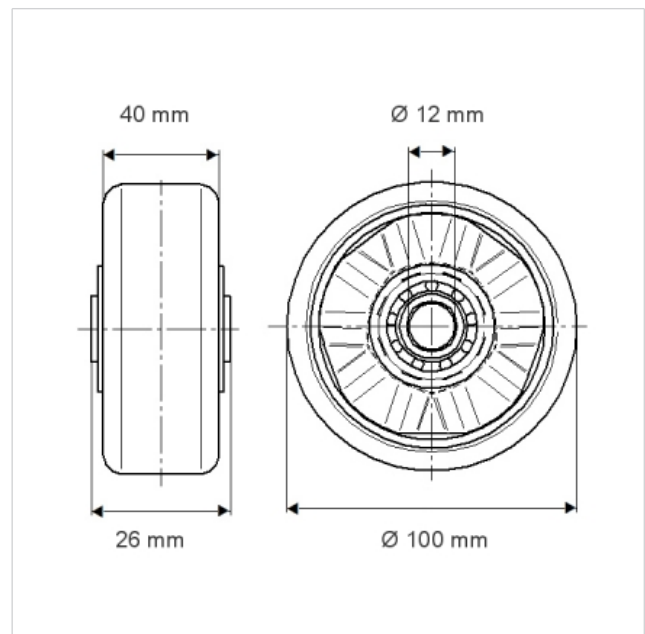
Hjulfælg: Aluminium, Hjulbane: Polyuretan, DIN-kugleleje

### Tekniske data

Hjul-Ø	100 mm
Hjulbanebredde	40 mm
Boring-Ø	12 mm
Navlængde	26 mm
Temperaturinterval	- 20 / + 60 °C
Afprøvet efter norm	EN 12532
Egenvægt	0.334 kg
Hjulbane hårdhed	Shore A 92
Belastning (dynamisk)	300 kg
Belastning (statisk)	600 kg



Rulle modstand	+	+	+	+	+
Kørselsstøj	+	+	+	+	+
Slid	+	+	+	+	+
Rustbeskyttelse	+	+	+	+	+





**ITP100x40-Ø12 HL26 convex**

EAN 4031582329759

