

SILVERSTONE

MATERIALHANTERING



SNABB OCH EFFEKTIV MATERIALHANTERING HELT ENKELT

Med 11.000 kvm lageryta måste vi leva som vi lär.

Effektiv logistik ger dig snabba leveranser från vårt lagerförda sortiment.

Det ska kanske tilläggas att hela vårt sortiment finns på lager.

Du spar helt enkelt tid.

...Och alla vet att tid är pengar.

Att vårt sortiment är prisvärt redan från början gör att du bör bläddra vidare omedelbart.

Hjärtligt välkommen.



Silverstone Group

Silverstone startades 1995 och är idag en av Europas mest kompletta leverantörer av lätt materialhantering. Affärsidén är att erbjuda ett brett lagersortiment med prisvärda produkter. Huvudkontoret ligger i Ljungby, Småland. Silverstone är representerade i 28 länder genom återförsäljare.



T20-15ET

4-7



T20-16M

8-9



T20-20WA

10-11



T20-20RA

12-13



E-STACKER

14-16



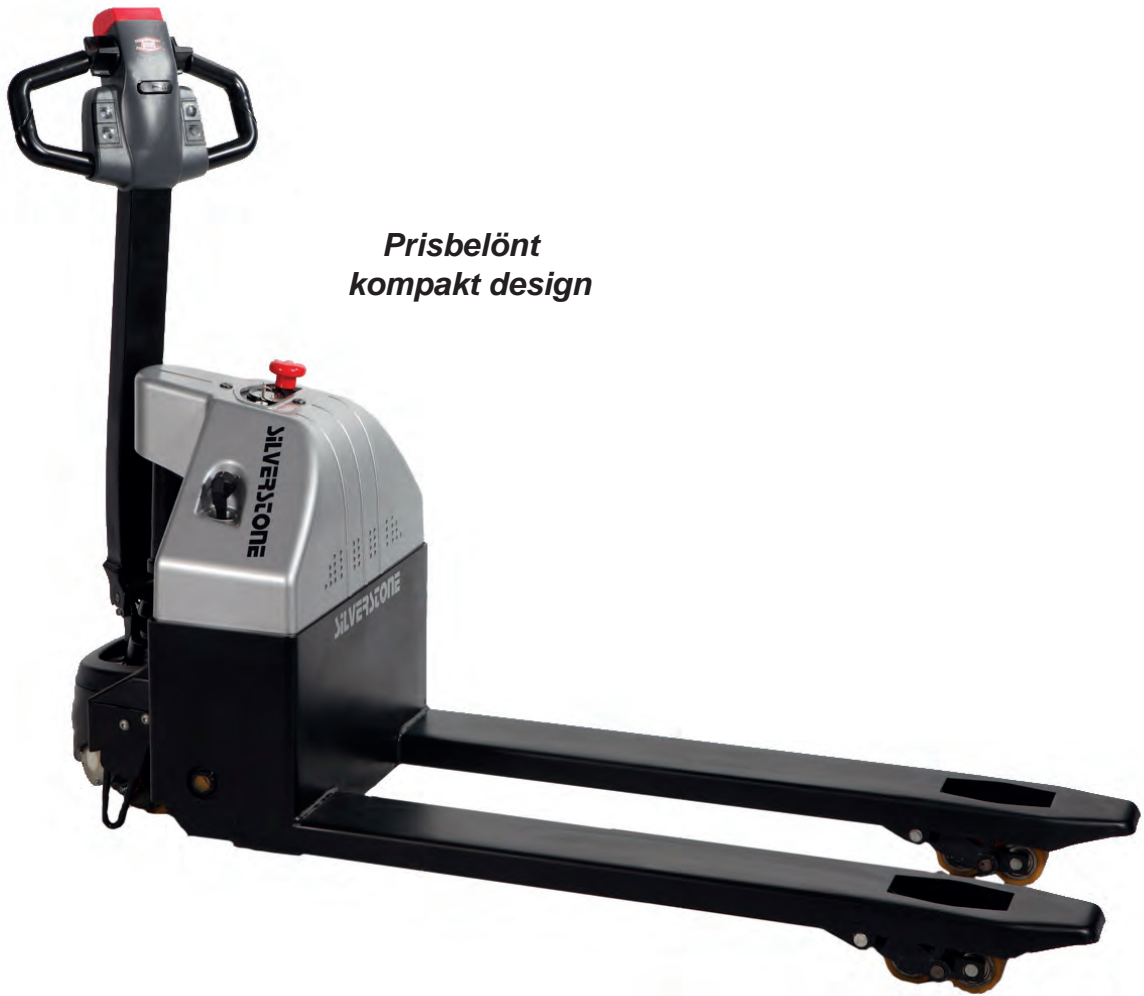
**ES14-14RA/
ES16-16RA**

17-19



CK-05 & Övrigt sortiment

20-23



*Prisbelönt
kompakt design*



*Batteriindikator
och nödstopp*



Ergonomiskt handtag

En Liten Stark

Vi har ofta fått frågan om det finns ett elektriskt alternativ till en manuell gaffellyftvagn. Nu har vi lösningen på problemet. En elektrisk pallvagn. Till ett mycket lågt pris.

Vi har nu glädjen att presentera Silverstone T20-15ET. Tankarna bakom maskinen har varit att med minsta möjliga resurser skapa en stark och smidig motorvagn som underlättar arbetet och sparar både tid och pengar. Resultatet tycker vi är väldigt lyckat.

Många fördelar

- Inbyggd laddare.
- Batteri på 24 volt och 65 ampere, räcker för en normal arbetsdag.
- Curtis styrsystem ger tillförlitlighet och är lätt anpassat till föraren.
- Elektromagnetisk skivbroms ser till att bromsningen alltid är säker och tillförlitlig.
- Ett genomgående säkerhetstänkande har bland annat resulterat i krypkörningsfunktion och automatisk sänkning av hastigheten vid kraftiga eller häftiga svängar.
- Sparar armar och axlar hos föraren. Ergonomiskt utformat handtag och kontroller gör maskinen bekväm och lättkörd.
- Sparar kraft och energi åt föraren. Med en kapacitet på 1500 kg klarar maskinen de flesta pallar.
- Minskar risken för belastnings- och förslitningskador. En mycket billig försäkring jämfört med utslitna axlar. Enligt arbetsmiljöverkets riktlinjer får maximal belastning för kontinuerlig körning med hand dragen pallvagn inte överstiga 100 Nm.

Referenser

- Coca-Cola USA (600 st)
- Carrefour
- Metro



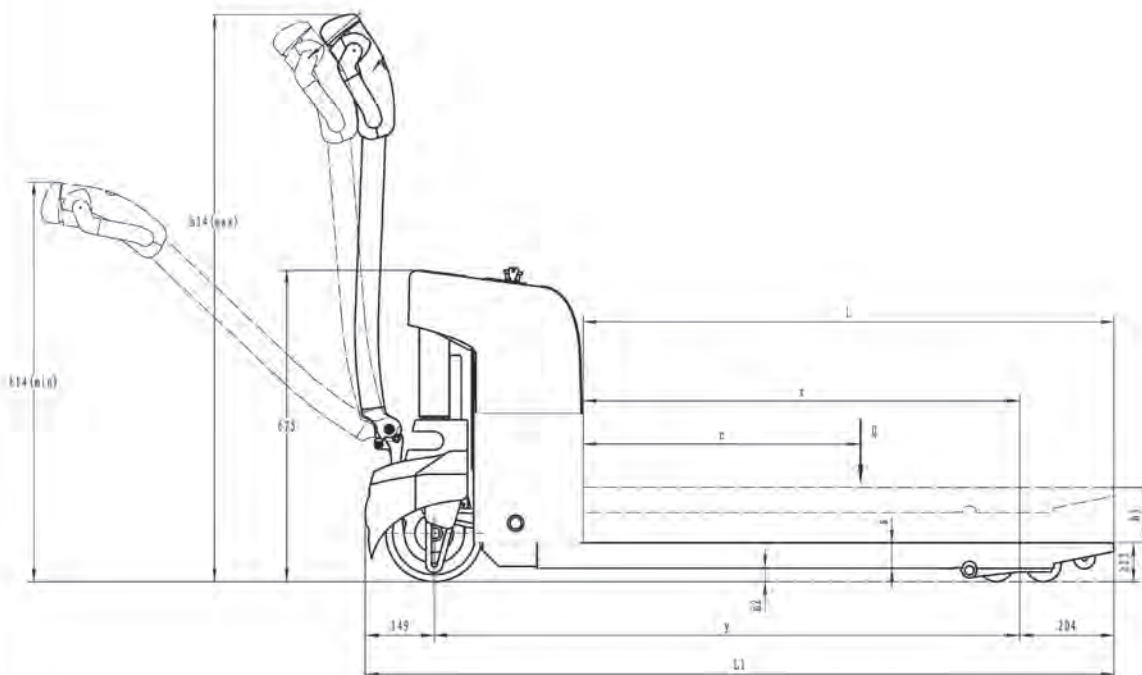
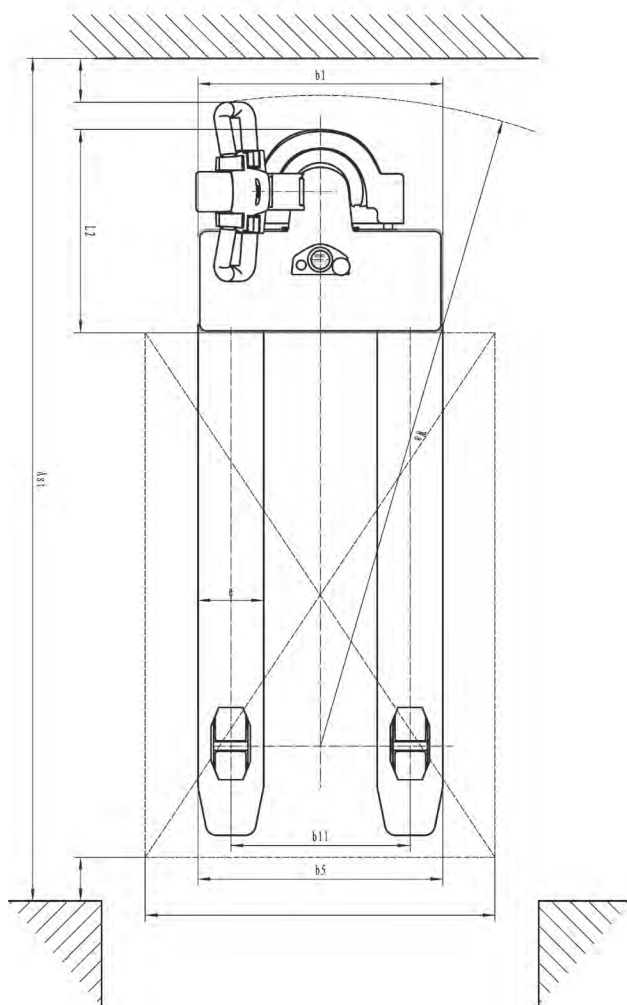
Tillförlitligt Curtisstyrsystem



Inbyggd laddare

Teknisk Info

Modell		
Modellnummer		T20-15ET
Drivning		Batteri
Typ		Gående förare
Lastkapacitet	Q (kg)	1500
Lastcenter	c (mm)	600
Mått	x (mm)	883
Hjulbas	y (mm)	1250
Vikter		
Vikt inklusive batteri	kg	205
Hjul, chassi		
Hjultyp		PU/PU
Styrhjul	mm	Ø210x70
Gaffelhjul	mm	2 x Ø85x60
Antal hjul (x=drivhjul)		1x/ 4
C/C, gaffel	b11 (mm)	380
Mått		
Lyfthöjd	h3 (mm)	115
Styrarmshöjd arbetsläge min/max	h14 (mm)	820/1170
Gaffelhöjd, sänkta	h13 (mm)	85
Total längd	L1 (mm)	1600
Längd fram till gafflar	l2 (mm)	450
Total bredd	b1 (mm)	560
Gaffeldimensioner	mm	55x150x1150
Gaffelmått	b5 (mm)	560
Markfrigång	m2 (mm)	35
Längd med 1000x1200 pall	Ast (mm)	1779
Längd med 800x1200 pall	Ast (mm)	1929
Vändradie	Wa (mm)	1475
Prestanda		
Körhastighet, last/ej last	km/ h	3,5/4
Lyfthastighet, last/ej last	m/ s	0.051/0.060
Sänkhastighet, last/ej last	m/ s	0.052/0.059
Max baktagningsförmåga last/ej last	%	2/6
Bromsar		Elektromagnetiska
Motor/Batteri		
Drivmotor S2 60 min	kW	0,65
Lyftmotor S3 15%	kW	0,84
Batteri	V/Ah	24/60
Batterivikt	kg	22,5x2
Batterimått l/b/h	mm	260/168/218
Batterityp		Underhållsfritt
Övrigt		
Manöverkontroll		DC
Tillverkare		CURTIS
Ljudnivå mätt vid förarens ära	dB (A)	74





	T20-15ET	Handtruck
Prestanda	Elektrisk palltruck med höga prestanda för hög effektivitet, lätt att använda, sparar tid.	Dras och pumpas av medarbetaren, slöseri med arbetstid och kraft.
Drift	Lyfter, sänker, kör och svänger med hjälp av el-motorer, ett ergonomiskt utformat handtag gör körningen enkel och komfortabel. Höj och sank med hjälp av knappar.	Lyfter, kör och svänger med hjälp av mankraft, ofta ett tufft och tungt jobb.
Säkerhet	Designad för maximal säkerhet med användaren i fokus garanterar förarens säkerhet under alla förhållanden.	Möjlig att välta med tung last under gång.
Servicevänlighet	Modul uppbyggd, vilket gör service och eventuella reparationer enkla och snabba, underhållsfritt batteri.	Enkel konstruktion och enkelt underhåll.



	T20-15ET	Annan elektrisk palltruck
Prestanda	Kompakt, tar sig igenom trånga utrymmen, låg vikt med lätt batteri, hög effektivitet och energibesparande.	Stor maskin, vid vändradie, tung.
Drift	Öppen, enkel design, bekväm och smidig att köra.	Kräver mer av föraren, kan upplevas som lite klumpig.
Säkerhet	Designad för maximal säkerhet med användaren i fokus garanterar förarens säkerhet under alla förhållanden.	Designad för maximal säkerhet med användaren i fokus garanterar förarens säkerhet under alla förhållanden.
Servicevänlighet	Modul uppbyggd, vilket gör service och eventuella reparationer enkla och snabba, underhållsfritt batteri.	Varierar med olika modeller.



Smidig & kompakt



Ergonomiskt handtag



*Curtisstyrsystem med
batteriindikator*

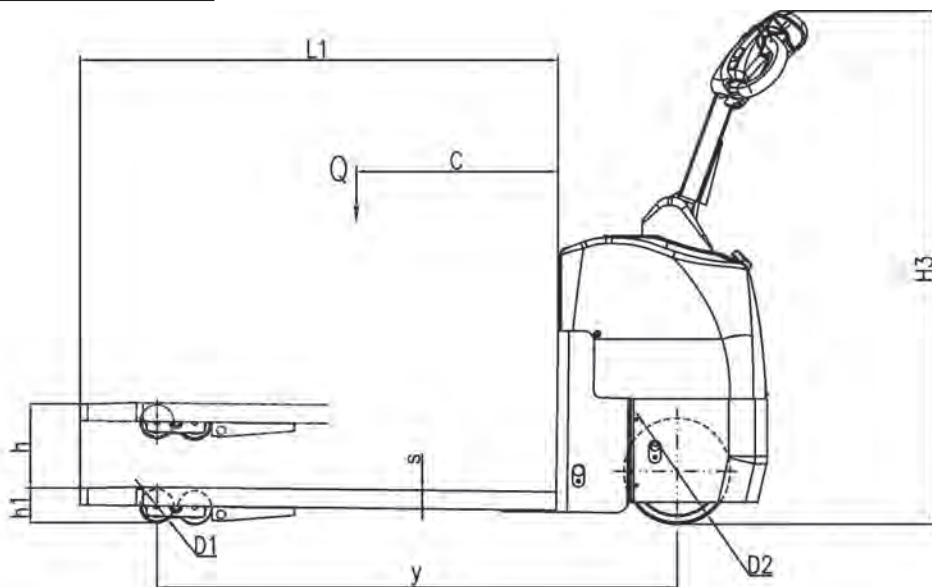
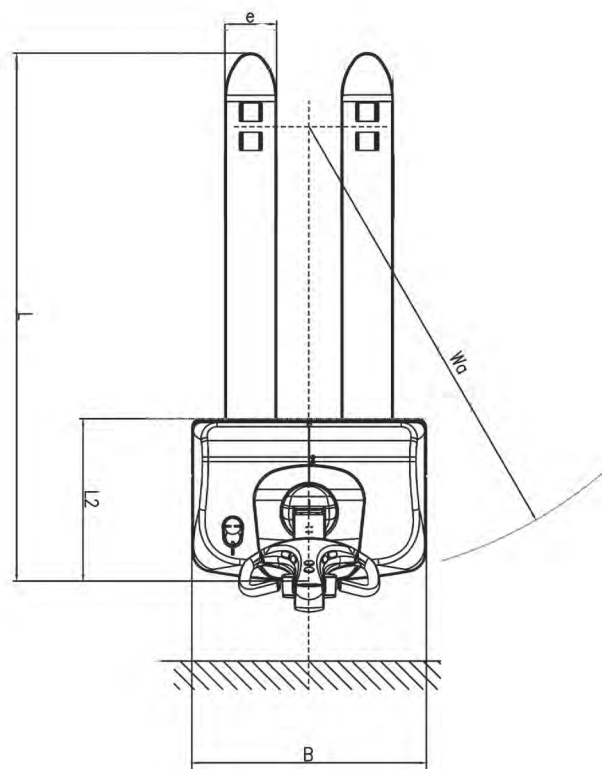
Stabil & Smidig

Silverstone T20-16M är en kompakt och smidig låglyftare som tar sig fram även där det är trångt. Med sina dubbla stödhjul samt boogiejjul är T20-16M en stabil arbetskamrat.

En utmärkt maskin för mindre lager, butik och verkstäder där man ibland behöver hantera tunga pallar. Underhållsfria batterier gör skötsel och underhåll enkelt och smidigt.

Teknisk Info

Modell		
Modellnummer		T-20-16M
Drivning		Batteri
Typ		Gående förare
Lastkapacitet	Q (kg)	1600
Lastcenter	c (mm)	600
Hjulbas	y (mm)	1234
Hjul, Chassi		
Hjultyp		PU/PU
Styrhjul		Ø252x67
Gaffelhjul		Ø73x98 (singel) Ø80x58 (dubbel)
Sidohjul		Ø99x54
Antal hjul (x=drivhjul)		1x+2/2
Mått		
Styrarmshöjd arbetsläge, min/max	H3 (mm)	777/1200
Gaffelhöjd, sänkta	h1 (mm)	85
Lyfthöjd	h (mm)	115
Total längd	L1 (mm)	630
Längd fram till gafflar	L2 (mm)	500
Total bredd	b1/ B (mm)	724
Gaffeldimensioner	mm	44x160x1150
Gaffelmått	b5 (mm)	540
Markfrigång	mm	40
Längd med 1000x1200 pall	mm	1720
Längd med 800x1200 pall	mm	1540
Vändradie	Wa (mm)	1400
Prestanda		
Körhastighet, last/ej last	km/ h	3,5/4
Lyfthastighet, last/ej last	m/ s	0,056/0,06
Sänkhastighet, last/ej last	m/ s	0,057/0,059
Max baktagningsförmåga, last/ej last	%	5/7
Bromsar		Elektromagnetiska
Motor/Batteri		
Drivmotor S2 60 min	kW	0,6
Lyftmotor S3 15%	kW	0,8
Batteri	V/ Ah	24/70
Batterivikt	kg	66
Batterimått l/b/h	mm	-
Batterityp		Underhållsfritt
Övrigt		
Manöverkontroll		DC
Tillverkare		CURTIS
Ljudnivå mätt vid förarens öra	dB (A)	70





180 graders styrning



Central vattenpåfyllning



Växelströmsdrivmotor

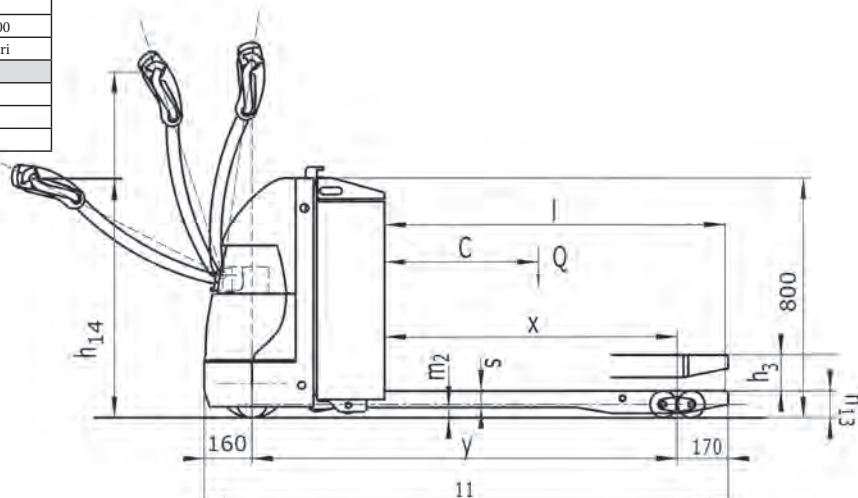
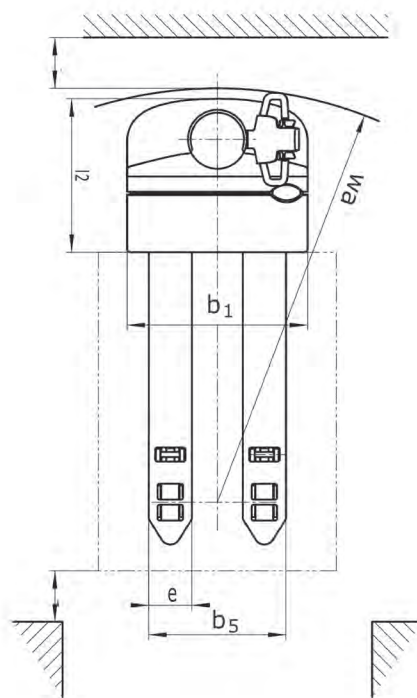
En Kraftfull Partner

Silverstone T20-20WA är en eldriven lågflytare för intensiv materialhantering. Senaste generationens AC-motorteknik garanterar bra prestanda och hög säkerhet. Regenerativa bromsar ger kontroll och minskat slitage. Genomgående används högkvalitativa komponenter för att få bästa driftsekonomi.

Den väl genomtänkta manöverarmen har lättåtkomliga reglage. Svängbarhet på över 180 grader ger smidighet i toppklass. Lång dragstång ger ett bra säkerhetsavstånd mellan förare och vagn. Med ett 210 A batteri klarar T20-20WA en rejäl arbetsdag. Behöver du ännu mera kraft finns större batterier som tillval.

Teknisk Info

Modell		
Modellnummer		T20-20WA
Drivning		Batteri
Typ		Gående förare
Lastkapacitet	Q (kg)	2000
Lastcenter	c (mm)	600
Mått	x (mm)	916/982
Hjulbas	y (mm)	1418
Vikter		
Vikt inklusive batteri	kg	535
Axelbelastning full last, förare/gaffel	kg	955/1580
Axelbelastning utan last, förare/gaffel	kg	430/105
Hjul, chassi		
Hjultyp		PU/PU
Styrhjul	mm	Ø230x75
Gaffelhjul	mm	2 x Ø85x70/ Ø85x115
Sidohjul	mm	Ø85x48
Antal hjul (x=drivhjul)		1x+2/2 or 4
C/C, förare	mm	498
C/C, gaffel	mm	370
Mått		
Lyfthöjd	h3 (mm)	125
Styrramshöjd arbetsläge, min/max	h14 (mm)	825/1190
Gaffelhöjd, sänkta	h13 (mm)	85
Total längd	l1 (mm)	1748
Längd fram till gafflar	l2 (mm)	598
Total bredd	b1 (mm)	710
Gaffeldimensioner	mm	55x170x1150
Utvändig gaffelbredd	b5 (mm)	540
Markfrigång	m2 (mm)	35
Längd med 1000x1200 pall	Ast (mm)	2400
Längd med 800x1200 pall	Ast (mm)	2300
Vändradie	Wa (mm)	1638
Prestanda		
Körhastighet, last/ej last	km/ h	5/5.5
Lyfthastighet, last/ej last	m/ s	0.051/0.060
Sänkhastighet, last/ej last	m/ s	0.052/0.059
Max baktagningsförmåga, last/ej last	%	16/8
Bromsar		Elektromagnetiska
Motor/Batteri		
Drivmotor S2 60 min	kW	1.1
Kyftmotor S3 15%	kW	0.84
Batteri	V/Ah	24/210
Batterivikt	kg	205
Batterimått l/b/h	mm	650/540/200
Batterityp		Truckbatteri
Övrigt		
Manöverkontroll		AC
Tillverkare		ZAPI
Ljudnivå mätt vid förarens öra	dB (A)	74





Snabb (8,5 km/h)



Kompakt design



210 Ampere truckbatteri

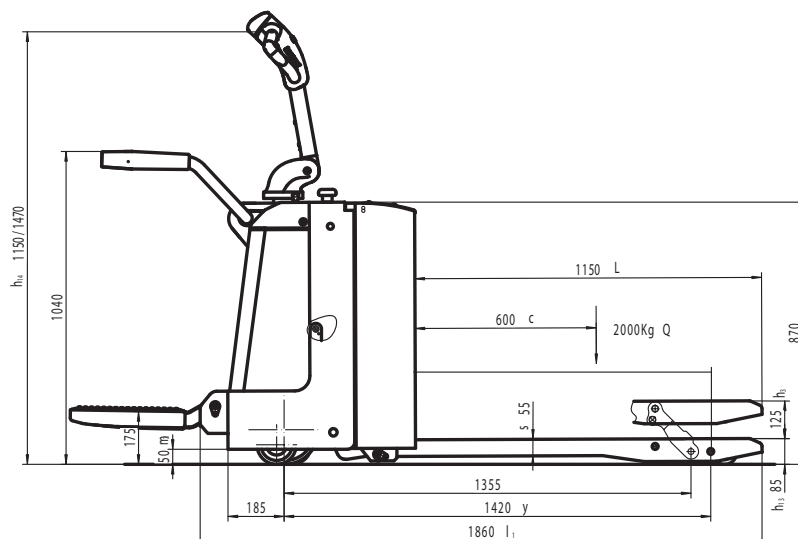
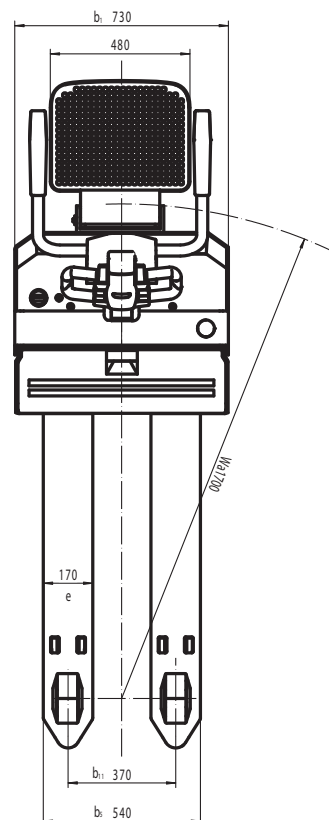
En Smidig Stark

Silverstone T20-20RA är en låglyftare med bekväm åkplatta för snabb förflyttning av gods. Senaste generationens AC-motorteknik garanterar bra prestanda och hög säkerhet.

Regenerativa bromsar ger kontroll och minskat slitage. Genomgående används högkvalitativa komponenter för att få bästa driftsekonomi, bl.a lyftmotor från Bucher. En körhastighet på 8,5 km/h ger effektiva och snabba transporter. Med ett 210 A batteri klarar T20-20RA en rejäl arbetsdag. Behöver du ännu mera kraft finns större batterier som tillval.

Teknisk Info

Modell		
Modellnummer		T20-20RA
Drivning		Batteri
Typ		Åkande förare
Kapacitet	Q (kg)	2000
Lastcentrum	c (mm)	600
Mått	mm	916/982
Hjulbas	y (mm)	1420
Vikter		
Vikt inklusive batteri	kg	670
Axelbelastning full last, förare/gaffel	kg	1066/1604
Axelbelastning utan last, förare/gaffel	kg	546/124
Hjul, chassi		
Hjultyp		PU/PU
Styrhjul	mm	Ø230x75
Gaffelhjul	mm	2 x Ø85x70
Sidohjul	mm	Ø130x60
Antal hjul (x=drivhjul)		1x+2/2 or 4
C/C, förare	mm	510
C/C, gaffel	b11 (mm)	370
Mått		
Lyfthöjd	h3 (mm)	125
Styrarmhöjd arbetsläge, min/max	h14 (mm)	1150/1470
Gaffelhöjd, sänkta	h13 (mm)	85
Total längd	l1 (mm)	1860
Längd fram till gafflar	l2 (mm)	710
Total bredd	b1 (mm)	730
Gaffeldimensioner	s/ e/ l (mm)	55x170x1150
Utvändig gaffelbredd	b5 (mm)	540
Markfrigång	m2 (mm)	35
Längd med 1000x1200 pall	Ast (mm)	2034
Längd med 800x1200 pall	Ast (mm)	2084
Vändradie	Wa (mm)	1700
Prestanda		
Körhastighet, last/ej last	km/ h	7.5/8.5
Lyfthastighet, last/ej last	m/ s	0.056/0.060
Sänkhastighet, last/ej last	m/ s	0.057/0.057
Max backtagningsförmåga	%	16/8
Bromsar		
		Elektromagnetiska
Motor/Batteri		
Drivmotor S2 60 min	kW	1.5
Lyftmotor S3 15%	kW	2.2
Batteri	V/Ah	24/210
Batterivikt	kg	190
Batterimått l/b/h	mm	-
Batterityp		Truckbatteri
Övrigt		
Manöverkontroll		AC
Tillverkare		ZAPI
Ljudnivå mätt vid förarens öra	dB (A)	74



Lyfthöjd upp till 3300 mm



Curtis motorstyrning



Inbyggd laddare och underhållsfria batterier

En Triss i Lyft

Kompakt och smidig

Silverstone ES 10 serie är tre smidiga och kompakta elektriska staplare, som passar för lätt materialhantering på ett flertal ställen såsom butiker, lager, mindre industri med mera. Ergonomiska reglage, underhållsfria batterier samt inbyggd laddare gör drift och underhåll väldigt enkelt.

Ekonomisk och kostnadseffektiv

Det är inte bara inköpspriset som är attraktivt på Silverstones nya ES 10 serie med ledstaplare för lätt materialhantering. Ledstaplarna är genomgående byggda med väl beprövade komponenter som är lättåtkomliga, detta garanterar minimala underhållskostnader. Snabb höjning och sänkning kombinerat med bra gånghastighet ökar produktiviteten.

Säker

Höj och sänk funktionen sitter lätt åtkomlig på det väl utformade styrhuvudet. Detta tillåter föraren att helt koncentrera sig på lasten och staplingen. Styrhandtaget är placerat på ett sätt som ger bättre sikt vid både körning och stapling.

En lång styrarm med låg fästpunkt ger bra säkerhetsavstånd mellan förare och maskin samtidigt ökar manöverbarheten.

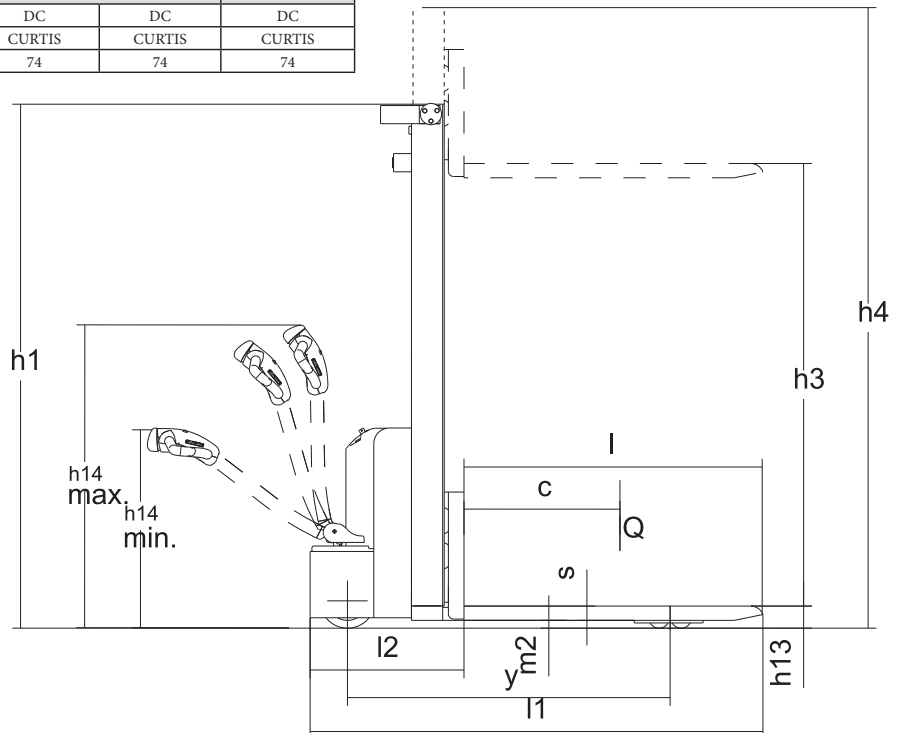
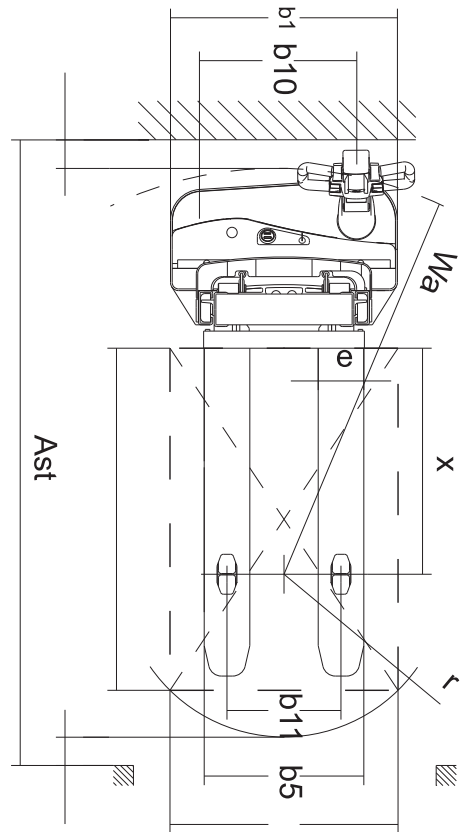
Lättviktare

Silverstone ES 10 serie ledstaplare är kompakta, smidiga och lätta. Detta tillåter både körning och stapling på ställen där det kanske inte annars är möjligt som t.ex. entresoler, trånga gångar eller vissa golv som inte tål den belastning som en stor staplare innebär.



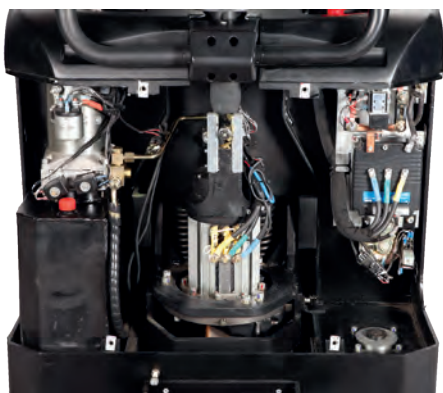
Teknisk Info

Modell				
Modellnummer		ES10-1600	ES10-2700	ES10-3300
Drivning		Batteri	Batteri	Batteri
Typ		Gående förare	Gående förare	Gående förare
Lastkapacitet	Q (kg)	1000	1000	1000
Lastcenter	c (mm)	600	600	600
Mått	x (mm)	805	795	795
Hjulbas	y (mm)	1126	1240	1240
Vikter				
Vikt inklusive batteri	kg	475	461	461
Axelbelastning full last, förare/gaffel	kg	655/820	645/816	645/816
Axelbelastning utan last, förare/gaffel	kg	362/113	350/111	350/111
Hjul, chassi				
Hjultyp		PU/PU	PU/ PU	PU/ PU
Styrjshjul	mm	Ø 210x70	Ø 210x70	Ø 210x70
Gaffelhjul	mm	Ø 80x60	Ø 80x60	Ø 80x60
Sidohjul	mm	Ø 130x55	Ø 130x55	Ø 130x55
Antal hjul (x=drivhjul)		1x+2/4	1x+ 1/ 4	1x+ 1/ 4
C/C, förare	b10 (mm)	533	533	533
C/C, gaffel	b11 (mm)	380	400	400
Mått				
Höjd, sänkt mast	h1 (mm)	1940	1900	2200
Frilyft	h2 (mm)	1590	-	-
Lyfthöjd	h3 (mm)	1600	2700	3300
Höjd, mast i fullhöjd	h4 (mm)	1955	3180	3780
Styrarmshöjd arbetsläge, min/max	h14 (mm)	860/1200	860/ 1200	860/ 1200
Gaffelhöjd, sänkta	h13 (mm)	85	85	85
Total längd	l1 (mm)	1615	1740	1740
Längd fram till gafflar	l2 (mm)	465	590	590
Total bredd	b1 (mm)	800	800	800
Gaffeldimensioner	s/ e/ l (mm)	60/170/1150	55/ 160/ 1150	55/ 160/ 1150
Utvändig gaffelbredd	b5 (mm)	550	560	560
Markfrigång	m2 (mm)	30	30	30
Längd med 1000x1200 pall	Ast (mm)	2137	2225	2225
Längd med 800x1200 pall	Ast (mm)	2062	2150	2150
Vändradie	Wa (mm)	1295	1408	1408
Prestanda				
Körhastighet, last/ej last	km/ h	3,5/4	3,5/4	3,5/4
Lyfthastighet, last/ej last	m/ s	0.12/0.22	0.12/ 0.22	0.12/ 0.22
Sänkhastighet, last/ej last	m/ s	0.12/0.11	0.12/ 0.11	0.12/ 0.11
Max backtagningsförmåga	%	3/10	3/10	3/10
Bromsar		Elektromagnetisk	Elektromagnetisk	Elektromagnetisk
Motor/Batteri				
Drivmotor S2 60 min	kW	0.65	0.65	0.65
Lyftmotor S3 15%	kW	2.2	2.2	2.2
Batteri	V/Ah	2x12/80	2x12/105	2x12/105
Batterivikt	kg	2x20	2x30	2x30
Batterimått l/b/h	mm	260/172/215	305/ 165/ 210	305/ 165/ 210
Batterityp		Underhållsfritt	Underhållsfritt	Underhållsfritt
Övrigt				
Manöverkontroll		DC	DC	DC
Tillverkare		CURTIS	CURTIS	CURTIS
Ljudnivå mätt vid förarens öra	dB (A)	74	74	74





Lyfthöjd upp till 5 m



*Väl beprövade komponenter &
Zapi motorstyrning*



Lätt utbytbart batteri

Kostnadseffektiva med Senaste Teknik

Totalekonomi utöver det vanliga

Silverstone ledstaplare med åkande förare är utrustade med den senaste tekniken både vad det gäller motorer, styrsystem och bromsar, bl.a lyftmotor från Bucher. Ett väl beprövat system av AC motorer och Zapi styrelektronik ger prestanda i toppklass. Detta i kombination med ett attraktivt inköps/leasing/hyr pris samt långa serviceintervaller borgar för en otroligt bra totalekonomi.

Prestanda som ger hög produktivitet

Maxhastighet på 8,5 km/h ger snabb körtid. Lyft och sänk funktionen har bra prestanda. Sammantaget innebär detta att ingen onödig tidspillan uppkommer.

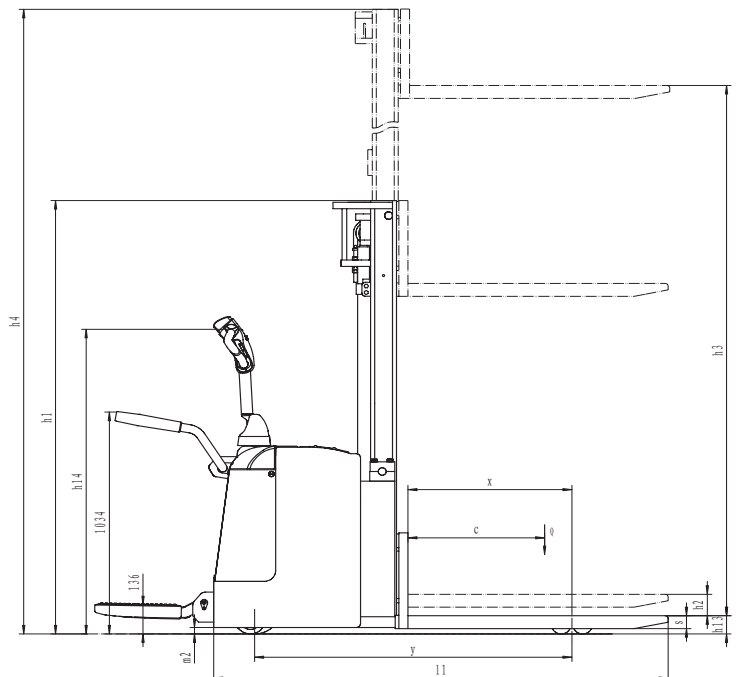
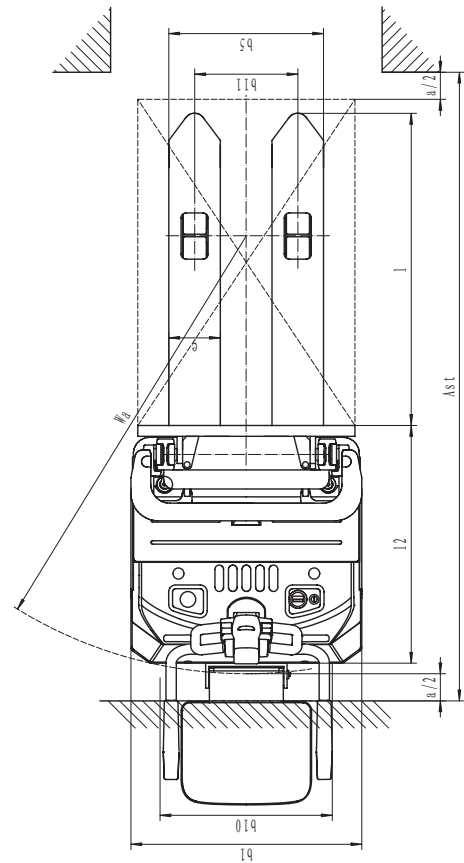
Säkerheten i fokus

Silverstone ledstaplare är utrustad med många säkerhetsdetaljer. Bland annat automatisk låghastighet när gafflarna är höjda över 50 cm, säkerhetsstopp, regenerativa bromsar, bakåtrullningsstopp ger säkerhet vid arbete på sluttande underlag, sidoskydd för förare, bra sikt genom stativet.



Teknisk Info

Modell		ES14-3300	ES16-5000
Modellnummer		ES14-3300	ES16-5000
Drivning		Batteri	Batteri
Typ		Åkande förare	Åkande förare
Lastkapacitet	Q (kg)	1400	1600
Lastcenter	c (mm)	600	600
Mått	x (mm)	713	713
Hjulbas	y (mm)	1394	1394
Vikter			
Vikt inklusive batteri	kg	1330	1400
Axelbelastning full last, förare/gaffel	kg	800/1930	940/2060
Axelbelastning utan last, förare/gaffel	kg	850/480	890/510
Hjul, chassi			
Hjultyp		PU/PU	PU/PU
Styrehjul	mm	Ø230x75	Ø230x75
Gaffelhjul	mm	Ø85x70	Ø85x70
Sidohjul	mm	Ø130x60	Ø130x60
Antal hjul (x=drivhjul)		1x+2/4	1x+2/4
C/C, förare	b10 (mm)	634	634
C/C, gaffel	b11 (mm)	380	380
Mått			
Höjd, sänkt mast	h1 (mm)	2187	2187
Frilyft	h2 (mm)	100	1760
Lyfthöjd	h3 (mm)	3250	4990
Höjd, mast i fullhöjd	h4 (mm)	3765	5545
Styrarmshöjd arbetsläge, min/max	h14 (mm)	1007/1412	1007/1412
Gaffelhöjd, sänkta	h13 (mm)	85	85
Total längd	l1 (mm)	2003/2525	2003/2525
Längd fram till gafflar	l2 (mm)	860	860
Total bredd	b1 (mm)	850	850
Gaffeldimensioner	s/ e/ l (mm)	60/190/1150	60/190/1150
Utvändig gaffelbredd	b5 (mm)	570	570
Markfrigång	m2 (mm)	30	30
Längd med 1000x1200 pall	Ast (mm)	2521	2521
Längd med 800x1200 pall	Ast (mm)	2454	2454
Vändradie	Wa (mm)	1613	1613
Prestanda			
Körhastighet, last/ej last	km/ h	7.5/8.5	7.5/8.5
Lyfthastighet, last/ej last	m/ s	0.15/0.18	0.15/0.18
Sänkhastighet, last/ej last	m/ s	0.20/0.15	0.20/0.15
Max backtagningsförmåga, last/ej last	%	8/16	8/16
Bromsar		Elektromagnetiska	Elektromagnetiska
Motor/Batteri			
Drivmotor S2 60 min	kW	1.5	1.5
Lyftmotor S3 15%	kW	3	3
Batteri	V/Ah	24/230	24/280
Batterivikt	kg	280	350
Batterimått l/b/h	mm	815/222/630	815/222/630
Batterityp		Truckbatteri	Truckbatteri
Övrigt			
Manöverkontroll		AC	AC
Tillverkare		CURTIS	CURTIS
Ljudnivå mätt vid förarens öra	dB (A)	74	74

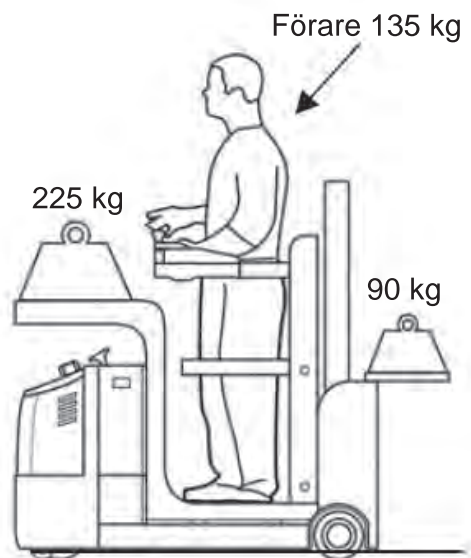




Vänsterreglage



Högerreglage



Maximal kapacitet

En Höjdare

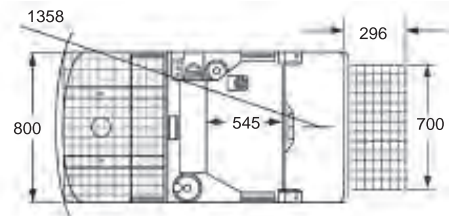
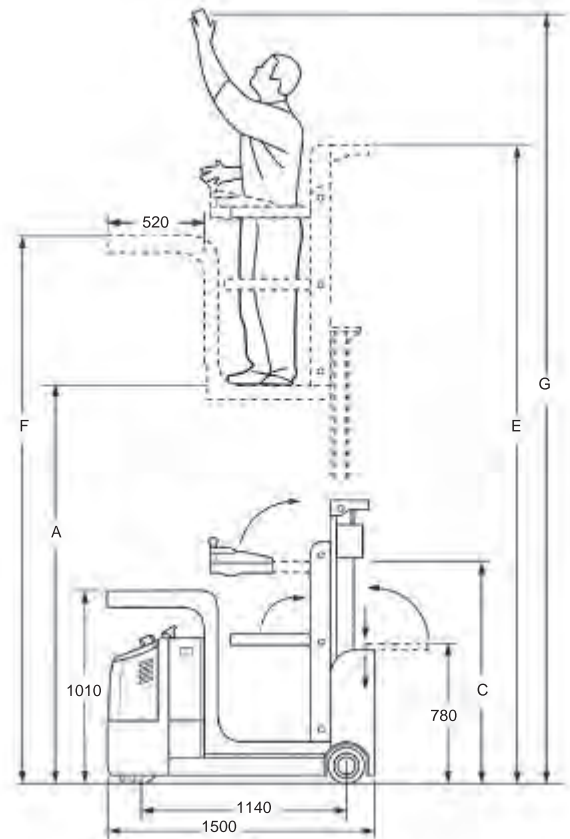
Orderplockning

Silverstone CK-05 löser många av de problem och uppgifter som man kan ställas inför när arbeten inom industri, lager och butik skall utföras på hög höjd. Orderplockning upp till 4,8 m är inga problem. CK-05 är enkel och smidig att manövrera tack vare elektrisk styrning och väl genomtänkta reglage. CK-05 behöver endast 1,8 meter gångbredd för att göra en helomvändning.

Underhållsarbeten på höjden innebär ofta att skrymmande och vingliga stegar skall plockas fram och ändock är stabilitet och utrymme begränsat. Med Silverstone CK-05 kör man enkelt och smidigt runt samtidigt som det finns plats för både material och verktyg. Behöver du kunna förflytta dig i lokalerna och samtidigt dra med dig en eller flera vagnar? Inga problem, CK-05 löser även denna uppgift elegant och säkert. CK-05 är även utrustad med hjul som inte lämnar märken ens på känsliga golv.

Teknisk Info

Modell		
Modellnummer		CK-05
Drivning		Batteri
Typ		Åkande förare
Lastkapacitet	kg	450
Markfrigång	mm	50
Hjulbas	mm	1140
Vikter		
Vikt exklusive batteri	kg	960
Hjul, chassi		
Hjultyp		PU/PU
Styrhjul	mm	Ø 230x75
Gaffelhjul	mm	Ø 204x76
Mått		
Maximal lyfthöjd, arbetsplattform	F (mm)	3000
Höjd	mm	1010
Höjd	C (mm)	1950
Total längd	mm	1500
Total bredd	mm	825
Främre lastplattform	mm	520/800
Bakre lastplattform (fällbar)	mm	296/700
Höjd bakre lastplattform	mm	780
Höjd bakre arbetsplattform	E (mm)	3580
Övre ståhöjd	A (mm)	2180
Maximal arbetshöjd	G (mm)	ca. 4200
Förarutrymme	mm	545/800
Vändradie	mm	1385
Prestanda		
Körhastighet	km/ h	5.5
Lyfthastighet	m/ s	0.17
Sänkhastighet	m/ s	0.42
Max backtagningsförmåga, last/ej last	%	6/15
Bromsar		Elektromagnetiska
Motor/Batteri		
Drivmotor	kW	1.5
Lyftmotor	kW	2.2
Batteri	V/Ah	24/60*4
Batterityp		Truckbatteri
Övrigt		
Manöverkontroll		AC
Tillverkare		Zapi





Silverstone CK-05 möjliggör ett nytt ekonomiskt tänkande för mindre lager.



SILVERSTONE

”En leverantör gör det enkelt!”

För övrigt sortiment se separat katalog samt vår hemsida
www.silverstone.se



Silverstone AB, Gjuterigatan 10, 341 31 Ljungby, Tel 0372-694 30, Fax 0372-136 71,
info@silverstone.se, www.silverstone.se
Vi reserverar oss för skriv, tryck, bildfel, samt rätten till ändringar utan förbehåll.