

8470IDG100P62

EAN 4031582346701

Drejelige hjul, Gaffel af rustfrit stål, drejekrans med dobbelt kuglekrans, hjul boltet i gaffel, Pladebefæstigelse.

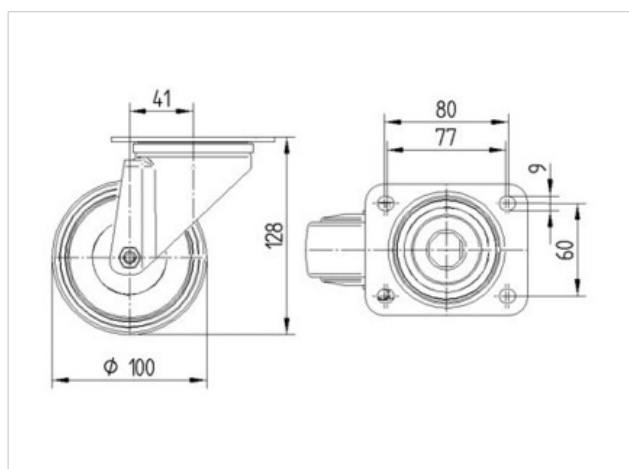
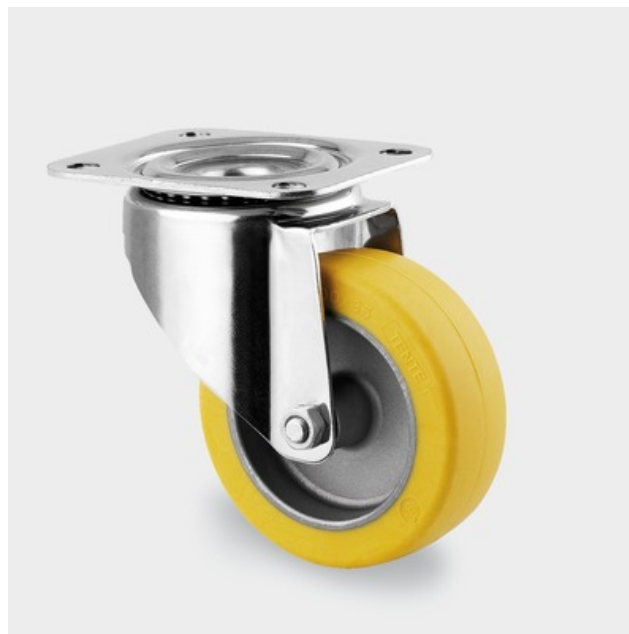
Hjulfælg: aluminium

Hjulbane: varmebestandigt silikonegummi, dæmpende, selvsmørende teflonbøsning

Tekniske data

Hjul-Ø	100 mm
Hjulbanebredde	35 mm
Plademål	105 x 85 mm
Hulafstand	80/77 x 60 mm
Pladehul-Ø	9 mm
Udladning	41 mm
Udfalddiameter	182 mm
Byggehøjde	128 mm
Temperaturinterval	- 30 / + 250 °C
Afprøvet efter norm	EN 12532
Egenvægt	0.821 kg
Udfaldradius	91 mm
Hjulbane hårdhed	A 75 Shore
Belastning (dynamisk)	80 kg
Belastning (statisk)	160 kg

Rulle modstand	+	+	+	+	+
Kørselsstøj	+	+	+	+	+
Slid	+	+	+	+	+
Rustbeskyttelse	+	+	+	+	+





8470IDG100P62

EAN 4031582346701

