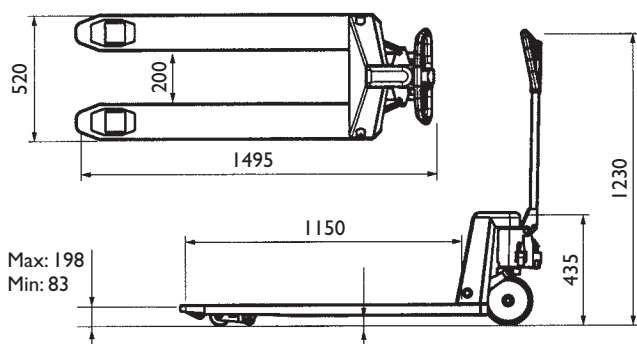


# PALLEVOGNE



## Ekstra solide, kapacitet 2500 kg

- Standard monteret med næsehjul, der letter palletilkørslen fra den brede side
- Også velegnet til løft af 1/4 paller
- Stor manøvreedygtighed med en drejevinkel på 210°
- Med enkel eller bogie hjul i nylon eller polyurethan
- Nylonhjul giver en let og ubesværet kørsel
- Polyurethanhjul er støjsvage og skåner underlaget



Næsehjul, der letter palletilkørslen fra den brede side



Smørenippel ved trykleje



PLM2500BN



PLM2500EP



PLM2500BP



PLM2500EN

Model		PLM2500EN	PLM2500BN	PLM2500EP	PLM2500BP
Løftekapacitet	kg	2500	2500	2500	2500
Gaffellængde	mm	1150	1150	1150	1150
Gaffelbredde	mm	520	520	520	520
Drejevinkel		210°	210°	210°	210°
Hjultype		Nylon	Nylon	Polyurethan	Polyurethan
Hjulmontering		Enkel	Bogie	Enkel	Bogie
Vægt	kg	70	70	70	70
<b>Varenr.</b>		<b>7930152</b>	<b>7930452</b>	<b>7930652</b>	<b>7930552</b>
<b>Pris gruppe</b>		<b>I</b>	<b>I</b>	<b>I</b>	<b>I</b>