

LEVINA

5370PJP100P30-13

EAN 4031582347425

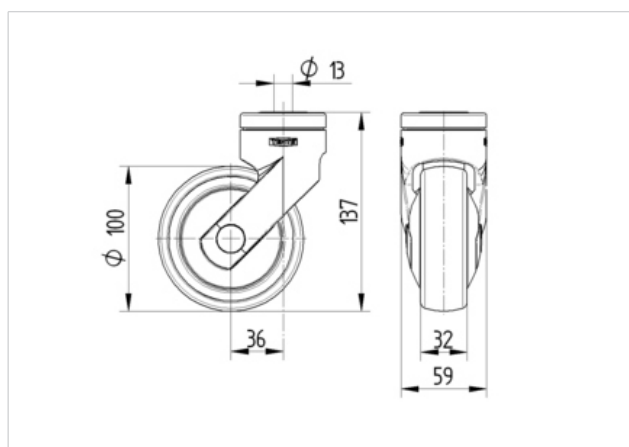
Drejelige hjul, Gaffel og hjul i kunststof af høj kvalitet, drejekrans med dobbelt kuglekrans, Centerhul.

Hjulfælg: Polypropylen, Hjulbane: TENTEprene, grå termoplastisk gummi, afsmitningsfri, DIN-kugleleje

Tekniske data

Hjul-Ø	100 mm
Bredde af hjulbane	32 mm
Centerhul-Ø	13 mm
Udladning	36 mm
Udfaldsdiameter	172 mm
Byggehøjde	137 mm
Temperaturinterval	- 10 / + 40 °C
Standard	EN 12530
Vægt	0.43 kg
Udfaldsradius	86 mm
Hjulbane hårdhed	Shore A 87
Belastning (dynamisk)	100 kg
Belastning (statisk)	200 kg

Rulle modstand	+	+	+	+	+
Kørselsstøj	+	+	+	+	+
Slid	+	+	+	+	+
Rustbeskyttelse	+	+	+	+	+




Design Award Winner
German Designer Club

 universal
design award 09

LEVINA

5370PJP100P30-13

EAN 4031582347425

