

3477ITP125P63

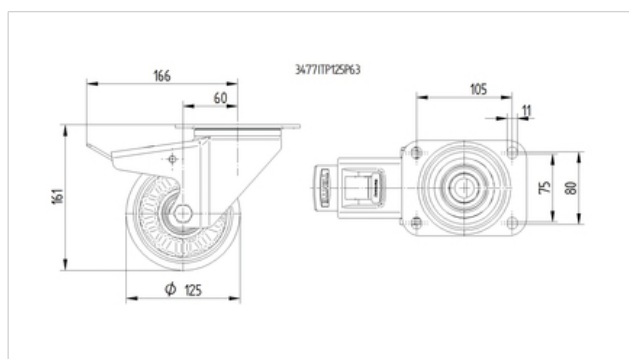
EAN 4031582305203

Drejeligt hjul med totalbremse, Gaffel af stål, zink-kromatiseret, drejehkrans med dobbelt kuglekrans, hjul boltet fast i gaffel, Drejehkrans med støvtætning, Pladebefæstigelse.

Hjulfælg: Aluminium, Hjulbane: Polyuretan, DIN-kugleleje

Tekniske data

Hjul-Ø	125 mm
Hjulbanebredde	50 mm
Plademål	137 x 105 mm
Hulafstand	105 x 80/75 mm
Pladehul-Ø	11 mm
Udladning	60 mm
Udfalddiameter	332 mm
Byggehøjde	161 mm
Temperaturinterval	- 20 / + 60 °C
Afprøvet efter norm	EN 12532
Egenvægt	2.464 kg
Udfaldradius	166 mm
Hjulbane hårdhed	A 92 Shore
Belastning (dynamisk)	300 kg
Belastning (statisk)	600 kg



Rulle modstand	+	+	+	+	+
Kørselsstøj	+	+	+	+	+
Slid	+	+	+	+	+
Rustbeskyttelse	+	+	+	+	+

3477ITP125P63

EAN 4031582305203

